

應用準則

— 產品設計標準 — Design Standard

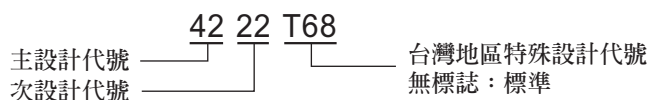
■ YUKEN標準產品採用下列設計標準

項 目	內 容	備 註
油口螺紋	Rc (舊稱PT)	55°圓錐管螺紋(ISO 7/1)
油口螺紋 (部份)	G (舊稱PF)	55°圓柱管螺紋(ISO 228/1)
測壓口螺紋	Rc (舊稱PT)	55°圓錐管螺紋(ISO 7/1)
安裝螺絲	M (公制螺紋)	普通螺紋(ISO 261)
安裝尺寸	mm (公制單位)	
電線管接口螺紋	G (舊稱PF)	55°圓柱管螺紋(ISO 228/1)
電磁線圈電壓	直流/交流標準電壓	可以承接各國標準電壓, 頻率
功率放大器電壓頻率	標準電壓, 頻率	
油壓圖形符號	國際標準	ISO 1219
閥的口徑	英制單位	

— 設計代號 — Design Number

■ YUKEN產品編有工廠使用的設計代號, 其意義如下

例如: 4222T68



設計代號附在產品型號的尾部。

主設計代號變動時, 其性能和安裝尺寸有所變動。

次設計代號變動時, 其安裝尺寸沒有變動。

如產品改良而改型時, 設計代號變動將不另行預告。

— 液壓油 — Hydraulic Fluids

■ 液壓油的種類

本型錄裡所介紹的液壓油, 請選用相當於國際標準ISO黏度級32或46的石油基液壓油。黏度等級68以上之液壓油於冬天時黏度太高, 易造成吸入不良或空蝕現象, 應避免使用。對選用水基液壓油或合成液壓油等難燃性液壓油, 本公司另備有適應難燃性液壓油的油壓元件, 如有需要請聯繫。

■ 液壓油的使用黏度及溫度範圍

需滿足下列黏度及溫度兩條件的範圍內使用

機 種	黏 度	油溫
柱塞泵	20 ~ 400 mm ² /s ★1	0 ~ +60°
葉片泵	20 ~ 400 mm ² /s ★1	0 ~ +70°
壓力控制閥	15 ~ 400 mm ² /s ★2	-15 ~ +70°
流量控制閥	FG、FCG型: 20 ~ 400 mm ² /s 其他: 15 ~ 400 mm ² /s	-15 ~ +70°
方向控制閥	15 ~ 400 mm ² /s	-15 ~ +70°
電液比例 控制閥	EDG、EBG型: 15 ~ 400 mm ² /s EFBG型: 20 ~ 400 mm ² /s	-15 ~ +70°
	EDFG、EDFHG、ECDFHG型: 20 ~ 400 mm ² /s	0 ~ +60°

★1在低轉速啟動時, 黏度有所限制。(請參見第8頁-表2)

★2電磁溢流閥(帶緩衝閥型)使用黏度限制於15 ~ 200 mm²/S。

■ 液壓油的污染管理

液壓油裡如有夾雜異物, 會造成油壓元件與系統的故障及縮短使用壽命。需經常保持其清潔度。

同時, 應按下列建議安裝濾油器。

①油壓泵吸油口距油箱底50mm以上位置安裝吸油管濾油器(Suction Filter)。

②系統管道上安裝管路濾油器(Line Filter)。

● 濾油器精度

用 途	過 濾 精 度
油泵吸油口	100μm
系統管路	柱塞泵: 10μm以下 E系列電液比例控制閥: 20μm以下 其他通用元件: 25μm以下

應用準則

液壓油液的使用極限

一般液壓油液中，新油的狀態含有水分50~80ppm (0.005~0.008%)，另從執行元件卷入或從通氣過濾器的空氣中有水分混入，使含量增大。水分可使液壓元件內壁生鏽、潤滑不良，促使液壓油劣化的原因。測定液壓油液中的水用卡爾-費希爾法（用試藥與水定量反應而測定的方法），其測定靈敏度為 10 ppm。

液壓油液中，污染微粒及水分的混入極限，根據各種裝置不同如表 4 及表 5 所示。

表3 液壓油的更換基準例

液壓油種類 分析項目	石油基液壓油		水-乙二醇液壓油
	一般油	耐磨油	
運動黏度 (40°C) mm ² /s ★	± 10 %		± 10 %
酸值 ★ mg KOH/g	0.25	a ☆ 0.25 b ☆ ± 40 %	-

★：變化量

☆：表中的區分表示添加劑的種類 (a.非鋅系、b.鋅系)
表 3 為液壓油的更換油的大致基準，詳情依各廠商有所不同，除了這表以外還有其他管理項目，請向液壓油廠商查詢。

例如，表示液壓油劣化指標的酸值，依添加劑的種類和量有所不同。又、對水-乙二醇液壓油也管理著 pH 值等。

表4 液壓油的最佳污染管理水準

使用條件	計數法	
	JIS B 9933 (ISO 4406)	NAS級
使用伺服閥的裝置	18/16/13	7
使用柱塞泵的裝置	20/18/14	9
使用比例電磁閥的裝置	20/18/14	9
壓力大於 21MPa 的裝置	20/18/14	9
壓力 14~21MPa 的裝置	21/19/15	10
一般低壓液壓的裝置	21/20/16	11

★ JIS B 9933 (ISO 4406)與 NAS 級的相比作為參考

表5 液壓油的混入水份容許量

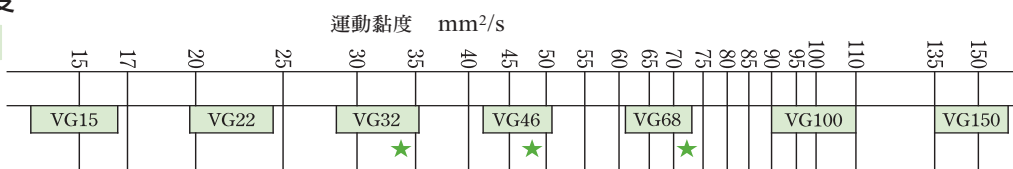
1 ppm = 1/1 000 000

設備條件	容許量
由於水份混進液壓油中，油呈現乳白色。	立即更換
系統裡的液壓油，在工作中可以循環流回油箱，且停止工作時間較短的裝置。	500 ppm
系統管路較長，液壓油不能完全還流的裝置。	300 ppm
長時間處於停止工作的裝置（安全設備）或系統內的液壓油不移動的裝置及精密控制的裝置。	200 ppm

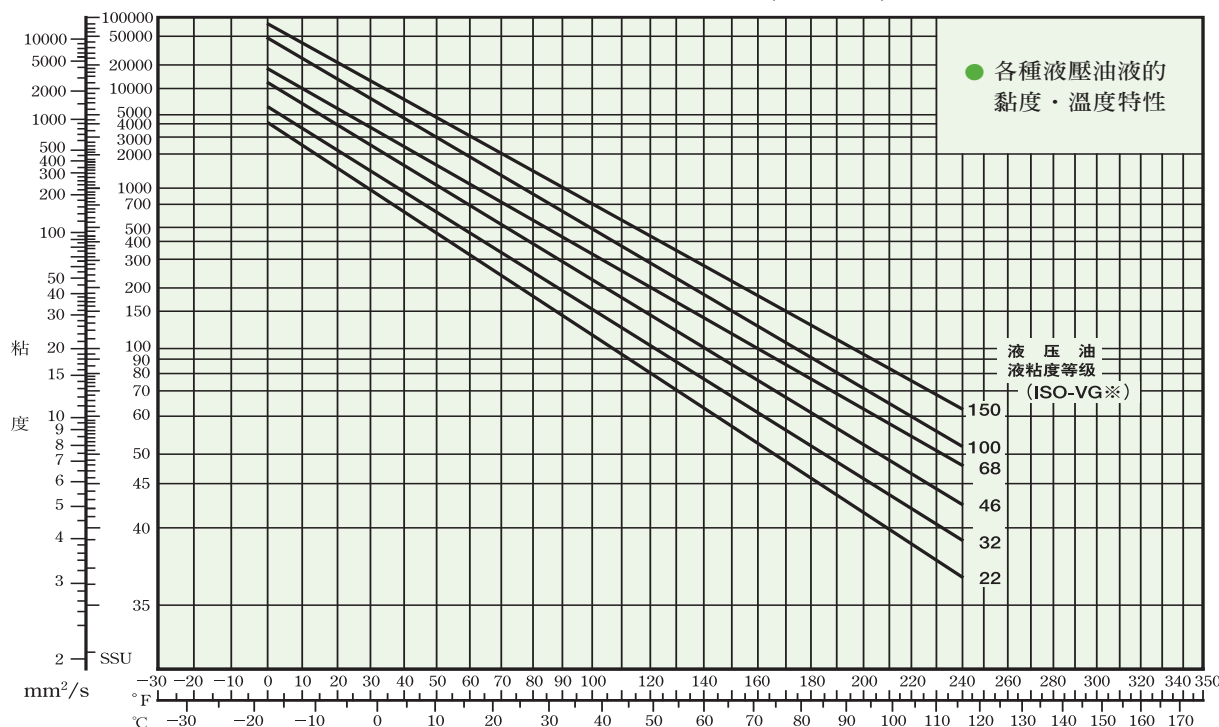
液壓油液的黏度

黏度範圍 (40°C)

● ISO 黏度等級 (ISO VG)



★ JIS K 2213第2種 (添加透平油)規定ISO VG32, 46, 68的3種。



應用準則

—油壓泵使用注意事項— Instructions for hydraulic pump

1. 泵的安裝

柱塞泵的加油口位置向上。PV2R 單級、雙聯葉片泵在1200 r/min 以下使用時，爲了使泵啓動時易於吸油，建議將泵的吸油口向上安裝。

2. 軸的連接

安裝時，爲盡量減少對油壓泵軸的徑向和軸向負載，建議採用撓性聯軸器。泵軸與驅動軸的不同軸度，不可超出TIR (Total Indicator Reading 千分表檢測值) 0.1mm，角度誤差0.2°。

3. 吸油口壓力

★ 1 kPa = 0.01 kgf/cm² = 7.5 mmHg

機 種		允許吸入壓力		
		最 低		最 高
		石油基液壓油	磷酸酯液 含水液壓油	
柱塞泵	ARL1 AR※	-16.7 kPa	-	+50 kPa
單泵	50T 150T	-20 kPa	-16 kPa	+140 kPa
PV2R型 單聯泵	PV2R1 PV2R2	-20 kPa	-16 kPa	+30 kPa
	PV2R3 PV2R4	-20 kPa ★		
	PV2R12	-20 kPa		
PV2R 型 雙聯泵	PV2R13 PV2R23 PV2R24 PV2R34	-20 kPa ★		

- 泵安裝位置高於油箱時，吸油口距油面高度需低於1m。
- 請按型錄指定吸入口口徑配管，否則有造成空蝕的危險，吸入口建議流速1 m/s 以內。

★對於某些排量的泵，最低吸入壓力受轉速限制，請參見表1

4. 配管注意事項

- ① 配管位置高於油面時，爲了避免空氣滯留於管路中，吸入管路及吸油口過濾器請勿高於油泵。
- ② 吸入及吐出管路使用鋼管，若過度施於油泵額外的負載。將是產生噪音的原因。爲避免此一問題，請盡量使用可撓性軟管。

5. 泄油管

柱塞泵須配泄油管，並須確保油泵腔內常壓在0.1 MPa以下，突壓在0.5 MPa以下，配管長度要小於1m，且要單獨接回油箱，不可與其他回油管合流，管末端並應插入油中。

泄油管尺寸推薦值：

型 號	配管接頭尺寸	配管內徑
ARL1, AR※	3/8 (內徑大於Ø8.5)	大於Ø10

6. 泵的啓動

- 柱塞泵在第一次啓動前，須從給油口將油泵腔內注滿乾淨的液壓油。
- 泵安裝後或長時間停止工作後再啓動時，往往會出現吸入空氣現象，故事先在吐出口處安裝排氣閥或鬆動吐出口管道連接處，以排放管內空氣。啓動時需儘量在無負荷情況下進行運轉。
- 冬天油溫在15°C以下或黏度200~400mm²/s (1000~1800SSU)時，請依下列要領啓動，以充分潤滑油泵內部，將有助於油泵之吸油並延長油泵壽命。
- 啓動要領：微動後運轉5秒停10秒，重複10次後再進行連續運轉。

●表1：特定排量油泵最低吸入壓力限制

下表記載的油泵型號，依轉速1700 r/min時有最低吸入壓力的限制。

(其他油泵型號最低吸入壓力均爲-150 mmHg)

油 泵 型 號	最低吸入壓力 kPa	
	1700 r/min以下	1700-1800 r/min
PV2R3-116	-20	0
PV2R4-237	-20	-13.3
PV2R※3-※-76	-20	-6.7
PV2R※3-※-94	-20	-6.7
PV2R※3-※-116	-20	0
PV2R※4-※-237	-20	-13.3
PV2R34-76-※	-20	-6.7
PV2R34-94-※	-20	-6.7
PV2R34-116-※	-20	0
PV2R34-116-237	-20	0

●表2：低轉速啓動時的最高黏度表

機 種	啓動時的轉速 r/min	最高黏度mm ² /s
PV2R1 PV2R12 PV2R13 PV2R14	750	100
	600	100

ARL1 系列柱塞泵

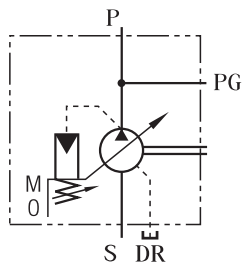
ARL1 Series Variable Piston Pumps

最高工作壓力 7 MPa

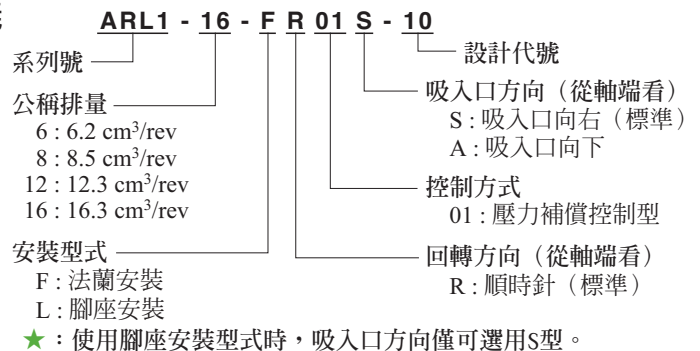


- 高效率：累積過去 A 系列及 AR 系列柱塞泵的可靠性技術，所研發出來的高效率壓力控制型柱塞泵。
- 超小型：體積比 A 系列小 40%。
- 輕量化：重量比 A 系列輕 30%。
- 低噪音：壓力 7 MPa，轉速 1500 r/min，距離 1m 的實測噪音為 55 dB (A) (ARL1-16 全截流 F.C.O 代表值)。
- 本系列油泵無流量調整機構，請按所需排量選用。

油壓符號



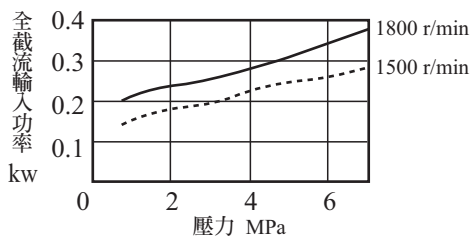
型號意義



規格

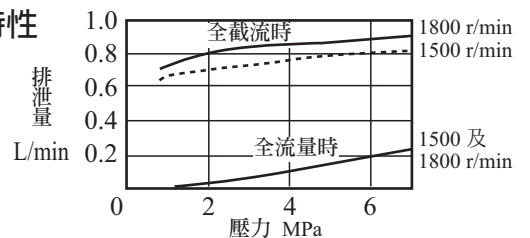
型 號	公稱排量 cm ³ / rev	最低 調整壓力 MPa (kgf/cm ²)	最高 使用壓力 MPa (kgf/cm ²)	容許回轉速 r / min		重量 kg
				最高	最低	
ARL1-6-※R01※-10	6.2	1.2 (12)	7 (71)	1800	600	法蘭安裝型 6.8 腳座安裝型 9.0
ARL1-8-※R01※-10	8.5					
ARL1-12-※R01※-10	12.3					
ARL1-16-※R01※-10	16.3					

全截流輸入功率特性

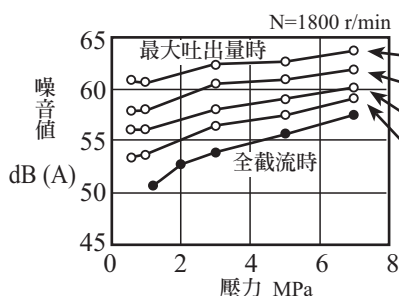
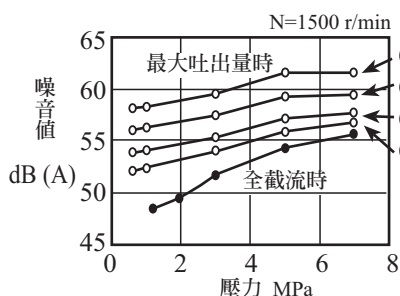


上記の特性は粘度 32 mm²/s (ISO VG32 相當油，油溫 40°C) の代表性能。

排泄量特性



噪音特性 (例) (測定位置：油泵後方 1m)



NO	型 號
①	ARLI-6
②	ARLI-8
③	ARLI-12
④	ARLI-16

上記の特性は粘度 32 mm²/s (ISO VG32 相當油，油溫 40°C) の代表性能。

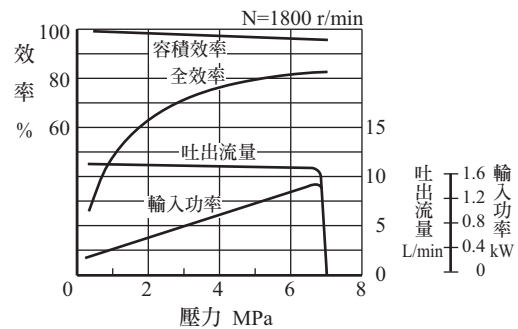
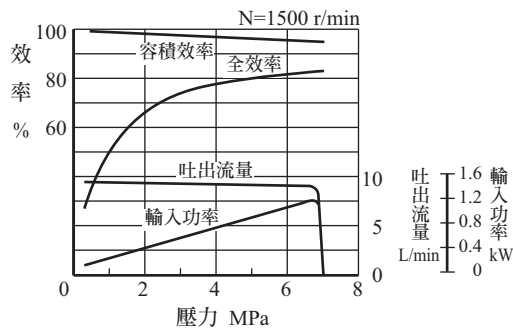
ARL1 系列柱塞泵

ARL1 Series Variable Piston Pumps

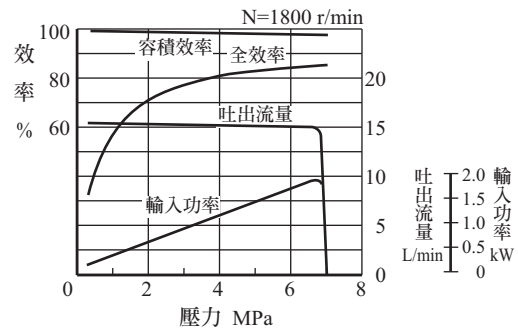
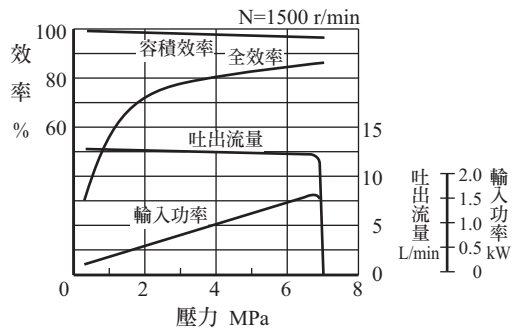
最高工作壓力 7 MPa

一般性能特性

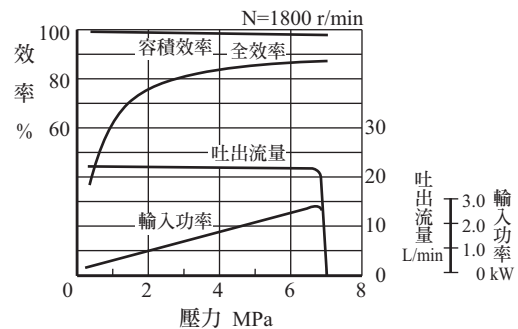
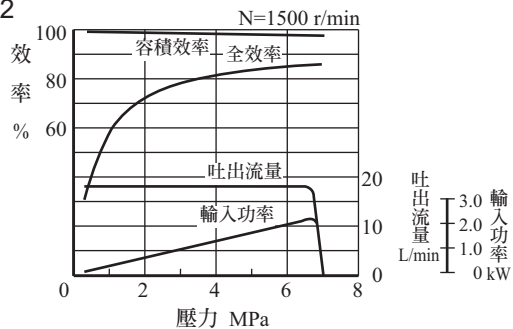
ARL1-6



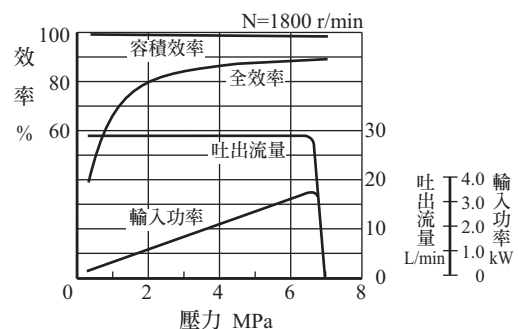
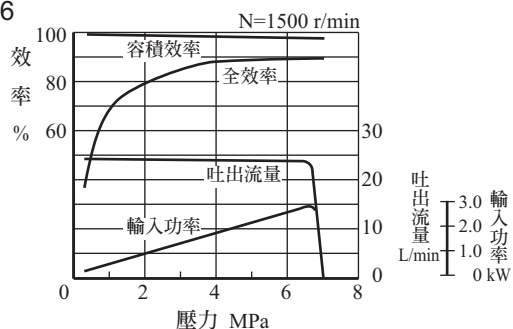
ARL1-8



ARL1-12



ARL1-16



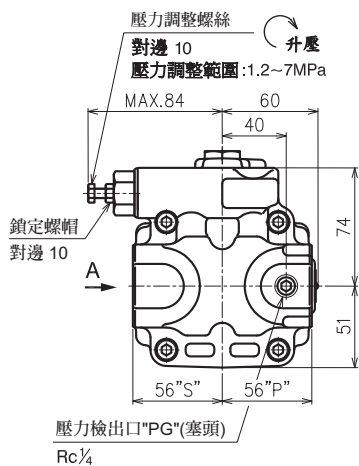
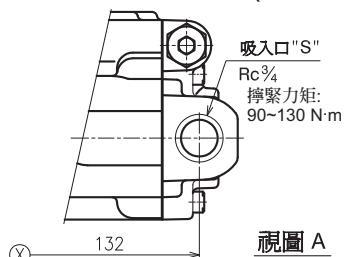
上記の特性は粘度 32 mm²/s (ISO VG32 相当油, 油温 40°C) の代表性能。

ARL1 系列柱塞泵

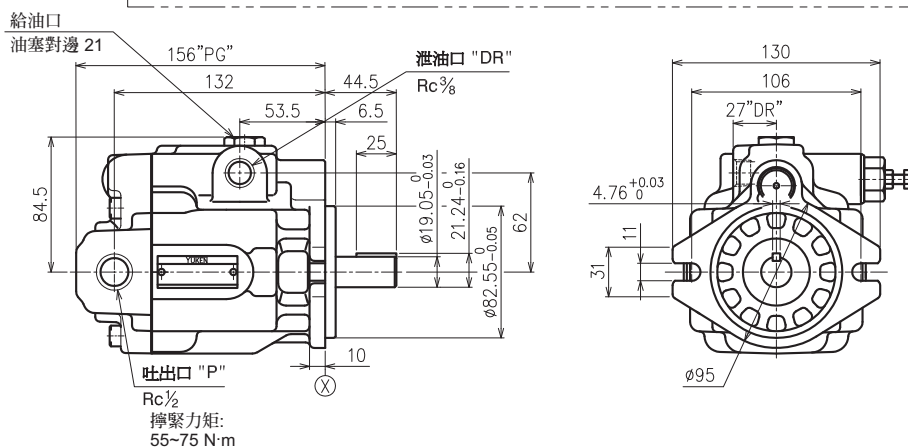
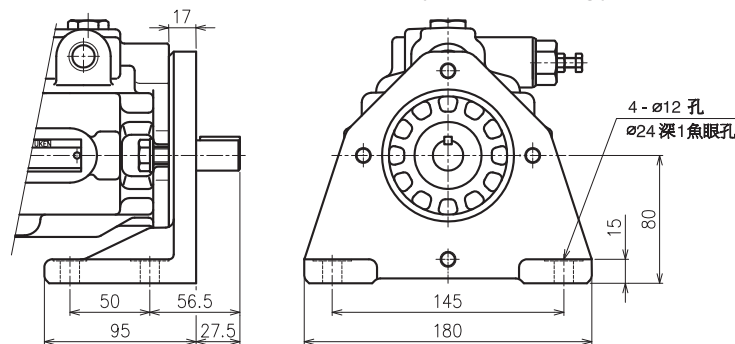
ARL1 Series Variable Piston Pumps

最高工作壓力 7 MPa

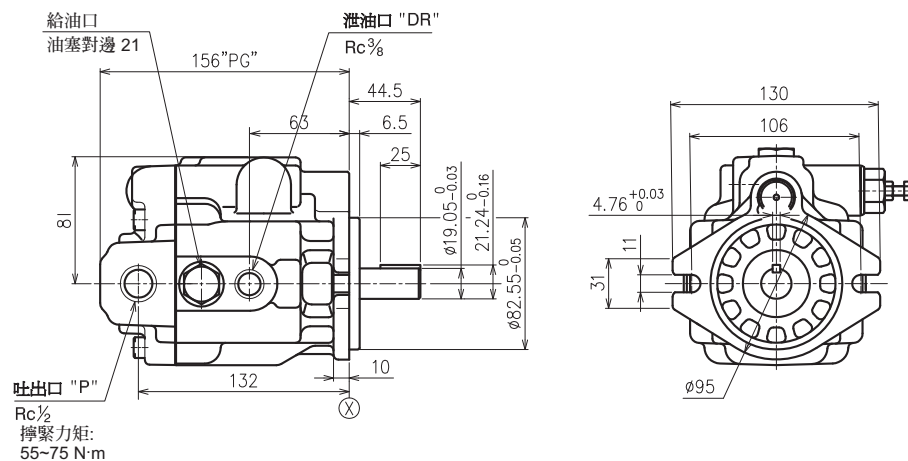
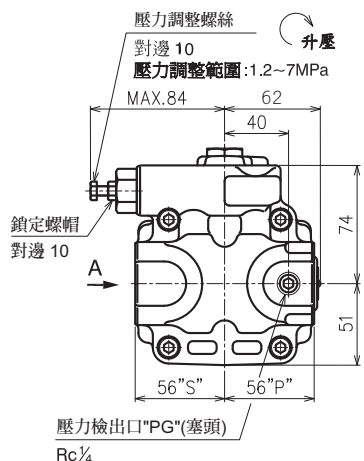
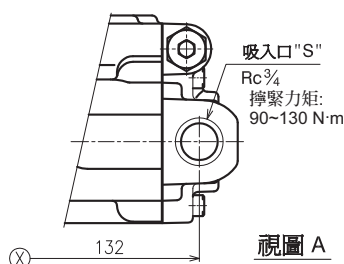
ARL1-※-FR01S-法蘭安裝型 (重量：6.8kg)



ARL1-※-LR01S-腳座安裝型 (重量：9.0kg)



ARL1-※-FR01A-法蘭安裝型 (重量：6.8kg)



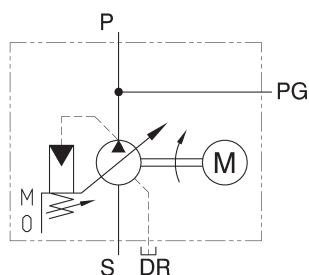
AML1 系列電動機泵浦

AML1 Series Motor-Pumps

最高工作壓力 7 MPa



油壓符號：



- 本系列產品將高效率、美觀、輕巧、低噪音的ARL1系列柱塞泵，搭配高效率、美觀、輕巧、低噪音的ML1系列電動機，可使小型油壓單元更具價值感。
- 小型輕量化，電動機使用鋁擠型本體，外形美觀、重量減輕，因此在搭配 ARL1之後，體積仍比 ARM 小 40%，重量則輕 20%。
- 低噪音：低噪音電動機搭配低噪音的 ARL1 油泵，所以整體噪音可以壓得很低。
- ARL1 為定量泵，無流量調整機構，請依需要選擇排量。

適用機種：

NC車床 ● MC加工機 ● 高效率的專用機

型號意義

AML1	- 16	- S	- 0.75	- 380	- A	- 1010
系列號	油泵公稱排量	電動機容量	電動機容量	電壓 (三相)	週波數	設計代號
AML1	6 : 6.2 cm ³ / rev 8 : 8.5 cm ³ / rev 12 : 12.3 cm ³ / rev 16 : 16.3 cm ³ / rev	從油泵軸端看 S :吸入口向右 (標準) A :吸入口向下	0.75 : 0.75 KW (註 1)	無記號 : 200 / 200 / 220V(標準) 400 : 400 / 400 / 440V 220:220V 380:380V	無記號 : 50 / 60 / 60 Hz(標準) A : 50 Hz B : 60 Hz D : 50 / 60 Hz	10
			1.5 : 1.5 KW 2.2 : 2.2 KW			1010

註 1 : 12及16的油泵不宜適用0.75KW的電動機。

註 2 : 其他電壓請來電洽詢。

電動機規格：(極數：4P、絕緣等級：F)

型 號	電壓 (V)		周波數 (Hz)		定格電流 (A)		回轉速 (r / min)		起動電流 (A)	
ML1-0.75-10	200	50	60	3.70	3.40	1410	1700	17.0	15.5	
	220	-	60	-	3.35	-	1720	-	17.5	
ML1-0.75-400-10	400	50	60	1.82	1.62	1420	1710	9.3	8.6	
	440	-	60	-	1.62	-	1720	-	9.8	
ML1-0.75-220-D-1010	220	50	60	3.52	3.35	1420	1720	18.7	17.3	
ML1-0.75-380-D-1010	380	50	60	2.02	1.75	1420	1720	10.7	10.0	
ML1-1.5-10	200	50	60	6.30	6.00	1410	1700	34.5	30.0	
	220	-	60	-	5.60	-	1720	-	33.6	
ML1-1.5-400-10	400	50	60	3.44	3.10	1420	1710	21.7	19.6	
	440	-	60	-	3.02	-	1720	-	21.7	
ML1-1.5-220-D-1010	220	50	60	6.27	5.62	1420	1720	37.6	35.6	
ML1-1.5-380-D-1010	380	50	60	3.56	3.35	1420	1720	21.6	20.6	
ML1-2.2-10	200	50	60	9.60	9.00	1410	1700	49.5	44.5	
	220	-	60	-	8.50	-	1720	-	50.2	
ML1-2.2-400-10	400	50	60	5.07	4.56	1420	1710	31.2	27.3	
	440	-	60	-	4.41	-	1720	-	29.5	
ML1-2.2-220-D-1010	220	50	60	9.15	8.45	1420	1720	57.4	50.1	
ML1-2.2-380-D-1010	380	50	60	5.48	4.99	1420	1720	32.1	28.3	

註 3 : 外殼結構：全閉防沫、外殼表面自體冷卻 (IP54 JC4, EN60034-1:2010 對應)。

周圍環境 設置場所：屋內： 溫度：-20 ~ +40°C； 濕度：相對溫度100%以下，無凝成露水之狀態；
標高：1000m 以下： 無腐蝕性：爆炸性氣體或蒸氣。

AML1 系列電動機泵浦

AML1 Series Motor-Pumps

最高工作壓力 7 MPa

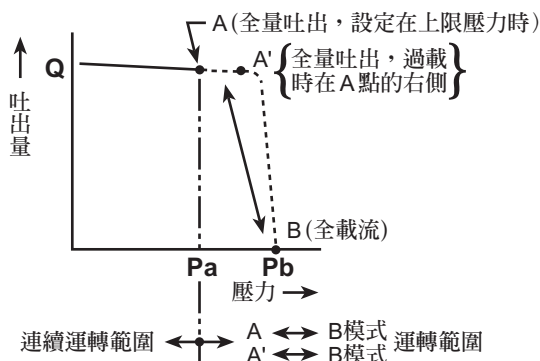
■ 電動機與泵浦的規格搭配：

型 號	理論排量	最低調整壓力	最高使用壓力	電動機容量	適用壓力範圍 MPa		重量
	cm ³ /rev	MPa (kgf/cm ²)	MPa (kgf/cm ²)	KW	50 Hz	60 Hz	kg
AML1-6※-0.75-※-※-10/1010	6.2	1.2 (12)	7 (71)	0.75KW x 4P	5.0 以下	4.1 以下	19.8
AML1-6※-1.5-※-※-10/1010				1.5KW x 4P	7.0 以下	7.0 以下	24.8
AML1-8※-0.75-※-※-10/1010	8.5			0.75KW x 4P	3.6 以下	3.0 以下	19.8
AML1-8※-1.5-※-※-10/1010				1.5KW x 4P	7.0 以下	7.0 以下	24.8
AML1-12※-1.5-※-※-10/1010	12.3			5.0 以下	4.0 以下		
AML1-12※-2.2-※-※-10/1010				7.0 以下	7.0 以下	27.3	
AML1-16※-2.2-※-※-10/1010	16.3			2.2KW x 4P	6.0 以下	5.0 以下	

■ 使用壓力範圍

以下的圖表已考慮電動機的容許過載能力，請按此選擇適用的電動機泵浦。

單位：MPa



型 號	50Hz		60Hz	
	Pa	Pb	Pa	Pb
AML1-6※-0.75-	3.8	7	2.9	7
AML1-6※-1.5-	--	7	6.9	7
AML1-6※-2.2-	--	7	--	7
AML1-8※-0.75-	2.7	3.5	2.1	3.5
AML1-8※-1.5-	6.3	7	4.9	7
AML1-8※-2.2-	--	7	--	7
AML1-12※-1.5-	4.2	7	3.4	7
AML1-12※-2.2-	6.4	7	5.2	7
AML1-16※-1.5-	3.3	7	2.6	7
AML1-16※-2.2-	4.9	7	3.9	7

- Pa: A點(全量吐出時)的上限設定壓力。
- Pb: B點(全載流運轉時)的上限設定壓力。

【50Hz】

公稱排量	型 號	使用壓力 (MPa)						
		1	2	3	4	5	6	7
6	AML1-6※-0.75-	連續運轉範圍			A←→B運轉範圍			
	AML1-6※-1.5-	連續運轉範圍			A←→B運轉範圍			
	AML1-6※-2.2-	連續運轉範圍			A←→B運轉範圍			
8	AML1-8※-0.75-	連續運轉範圍			A←→B運轉範圍			
	AML1-8※-1.5-	連續運轉範圍			A←→B運轉範圍			
	AML1-8※-2.2-	連續運轉範圍			A←→B運轉範圍			
12	AML1-12※-1.5-	連續運轉範圍			A←→B運轉範圍			
	AML1-12※-2.2-	連續運轉範圍			A←→B運轉範圍			
16	AML1-16※-1.5-	連續運轉範圍			A←→B運轉範圍			
	AML1-16※-2.2-	連續運轉範圍			A←→B運轉範圍			

【60Hz】

公稱排量	型 號	使用壓力 (MPa)						
		1	2	3	4	5	6	7
6	AML1-6※-0.75-	連續運轉範圍			A←→B運轉範圍			
	AML1-6※-1.5-	連續運轉範圍			A←→B運轉範圍			
	AML1-6※-2.2-	連續運轉範圍			A←→B運轉範圍			
8	AML1-8※-0.75-	連續運轉範圍			A←→B運轉範圍			
	AML1-8※-1.5-	連續運轉範圍			A←→B運轉範圍			
	AML1-8※-2.2-	連續運轉範圍			A←→B運轉範圍			
12	AML1-12※-1.5-	連續運轉範圍			A←→B運轉範圍			
	AML1-12※-2.2-	連續運轉範圍			A←→B運轉範圍			
16	AML1-16※-1.5-	連續運轉範圍			A←→B運轉範圍			
	AML1-16※-2.2-	連續運轉範圍			A←→B運轉範圍			

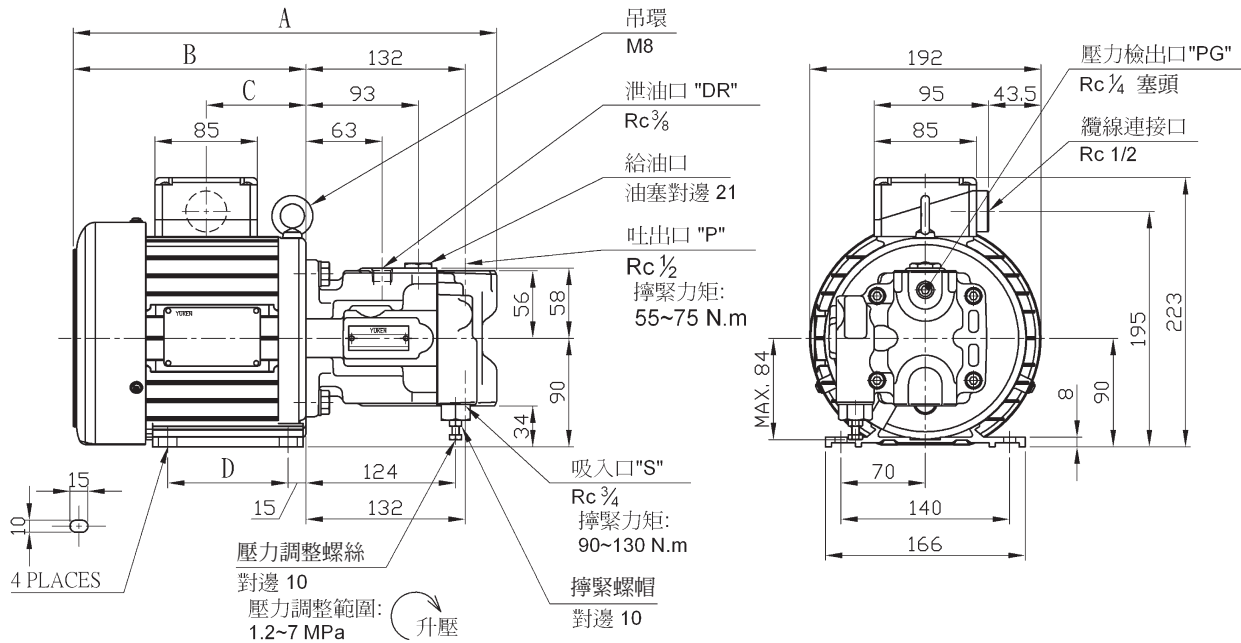
- 連續運轉範圍：全量吐出時所能使用的壓力範圍。
- A←→B運轉範圍：包含全載流運轉的壓力範圍。

AML1 系列電動機泵浦

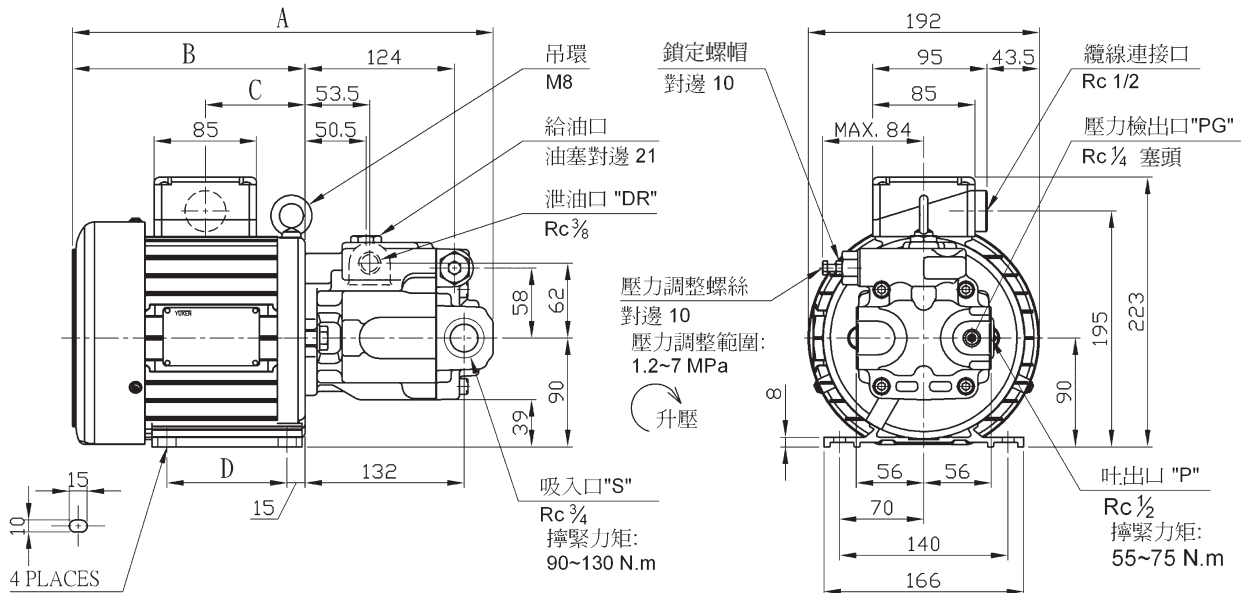
AML1 Series Motor-Pumps

最高工作壓力 7 MPa

■ AML1-※A-※-10/1010 :



■ AML1-※S-※-10/1010 :



型 號	尺寸 (cm)				重量 kg
	A	B	C	D	
AML1-※-0.75-※-※-10 / 1010	351.5	193.5	83	100	19.8
AML1-※-1.5-※-※-10 / 1010	381.7	223.7	113	125	24.8
AML1-※-2.2-※-※-10 / 1010	411.5	253.5	143	125	27.3

AR 系列柱塞泵

AR Series Variable Piston Pumps

最高工作壓力 16 MPa

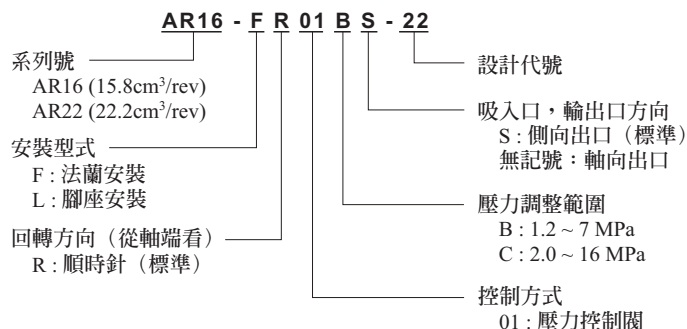


- 低噪音、高效率。
- 軸向、側向出入口選擇。
- 節省油箱配管及空間。

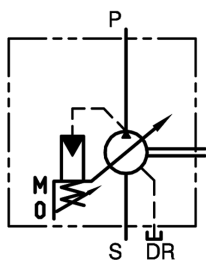
適用機種：

NC車床 · MC加工機 · 彎管機 · 吹瓶機
高效率的專用機 · 小型沖床

型號意義



油壓符號



規格

型 號	理論 排量 cm ³ /rev	最低調整 壓力 MPa (kgf/cm ²)	最高使用 壓力 MPa (kgf/cm ²)	容許迴轉速 r/min		最小調整 流量 cm ³ /rev	重量 kg	
				最低	最高		法蘭 安裝型	腳座 安裝型
AR16-※R01※-22	15.8	1.2 (12)	16 (163)	600	1800	AR16 : 6	12.3	14.5
AR22-※R01※-22	22.2						13.0	15.5
AR16-※R01※S-22	15.8					AR22 : 8.5		
AR22-※R01※S-22	22.2							

● 壓力調節

順時針調整壓力調節螺絲，壓力增加。
調節螺絲1轉的對應調整量如下表。
調整後一定要將鎖定螺帽轉緊。

(相當於壓力調節螺絲1轉的調節量)

型 號	相當於1轉的調節量 MPa
ARL1-FR01	1.5
AR16/AR22-FR01B	2.9
AR16/AR22-FR01C	5.4

● 流量調節 (僅限AR泵)

順時針調整流量調節螺絲，流量減少。
調節螺絲1轉的對應調整量如下表。
調整後一定要將鎖定螺帽轉緊。

(相當於流量調節螺絲1轉的調節量) (僅限AR泵)

型 號	相當於1轉的調節量 cm ³ /rev	最小調整流量 cm ³ /rev
AR16	1.5	6.0
AR22	2.1	8.5

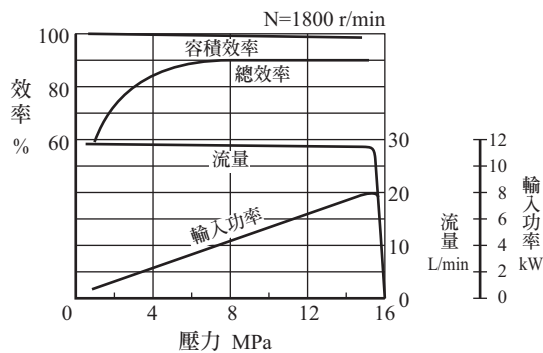
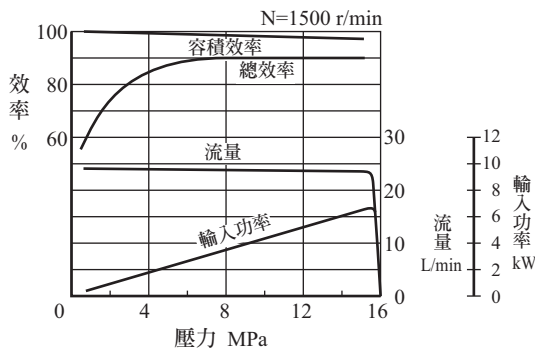
AR 系列柱塞泵 AR Series Variable Piston Pumps

最高工作壓力 16 MPa

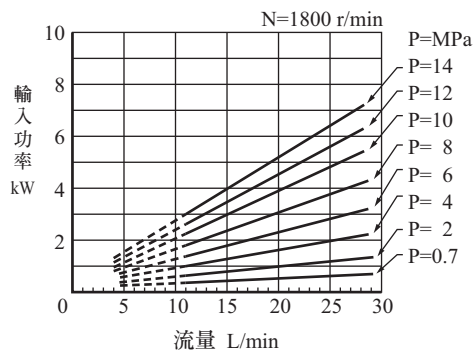
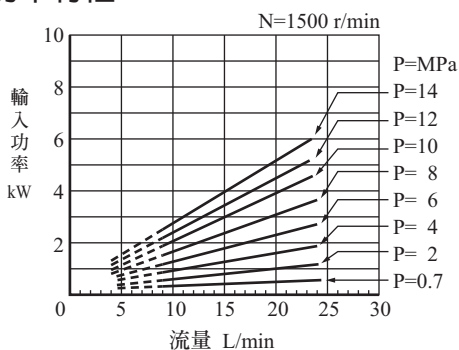
AR16 型特性

下列特性為黏度 20mm²/s (ISO VG32 相當油、油溫50°C) 時的典型特性。

■ 一般性能特性：

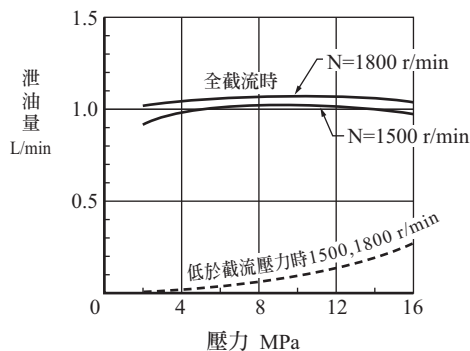
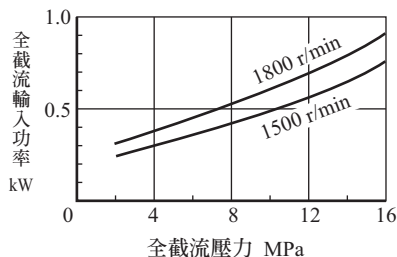


■ 輸入功率特性：

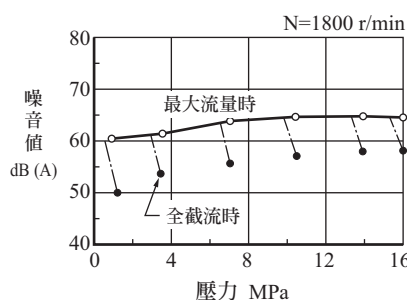
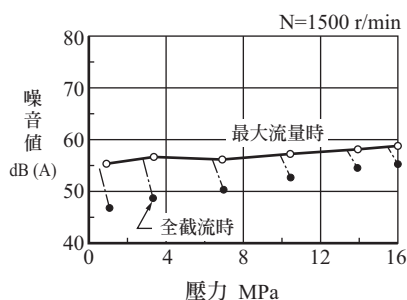


註) 圖表中——表示小於最小調節流量的部份。

■ 全截流輸入功率特性：



■ 噪音特性 (例)：(測定位置：油泵後方 1m)



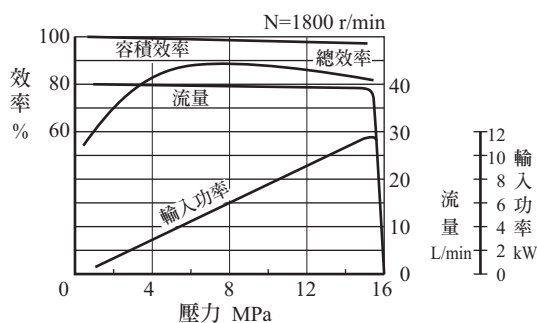
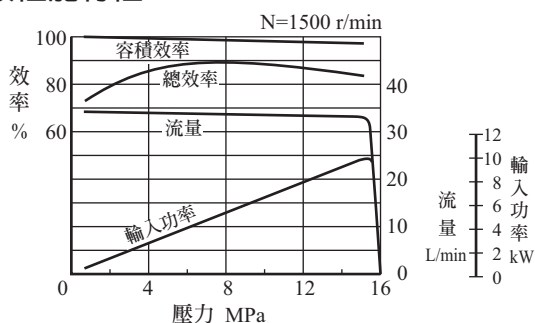
AR 系列柱塞泵 AR Series Variable Piston Pumps

最高工作壓力 16 MPa

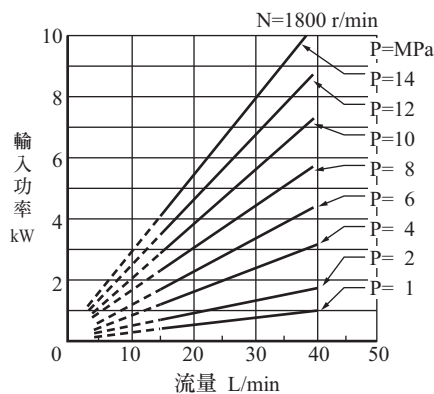
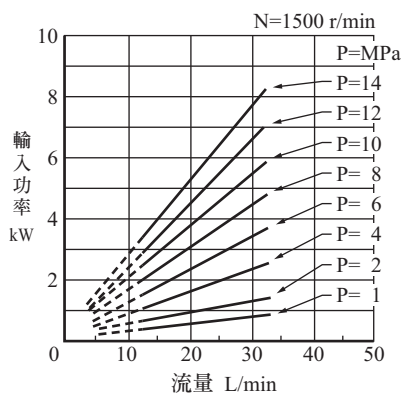
AR22型特性

下列特性為黏度 20mm²/s (ISO VG32 相當油、油溫50°C) 時的典型特性。

■一般性能特性：

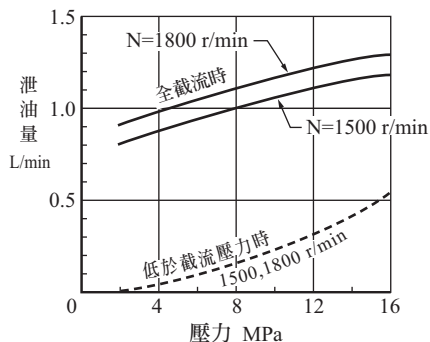
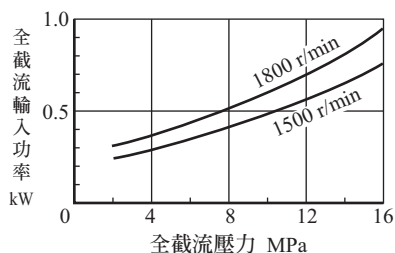


■輸入功率特性：

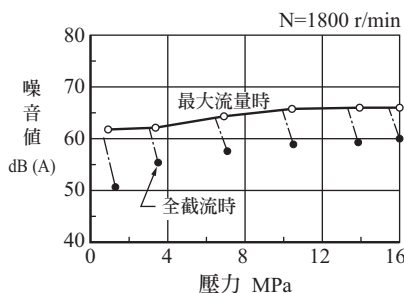
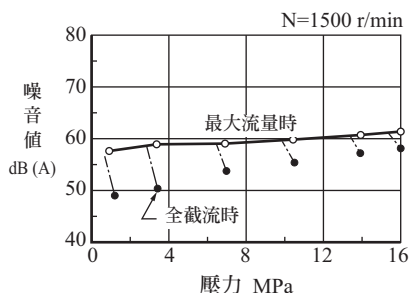


註) 圖表中——表示小於最小調節流量的部份。

■全截流輸入功率特性：



■噪音特性 (例)：(測定位置：油泵後方 1m)



AR 系列柱塞泵

AR Series Variable Piston Pumps

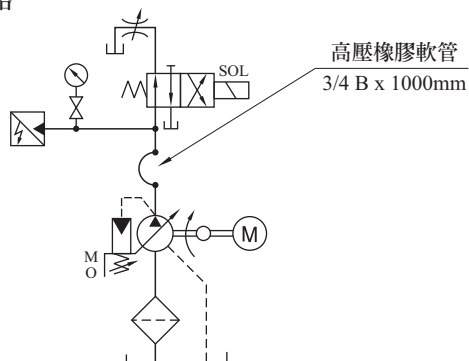
最高工作壓力 16 MPa

響應特性

響應特性隨迴路和工作條件而異。下示測試實例：

■ 測試迴路和條件

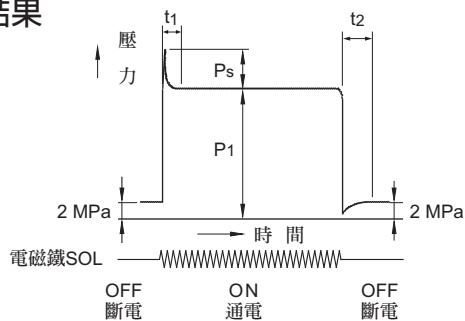
• 迴路



• 條件

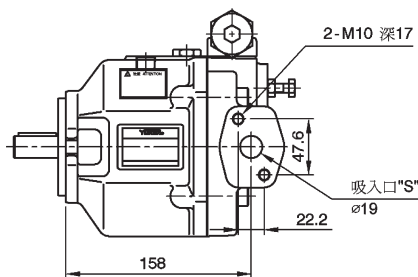
- 轉速：1500 r/min
- 油品：ISO VG32 相當油
- 油溫：50°C (黏度 20 mm²/s)

■ 測試結果



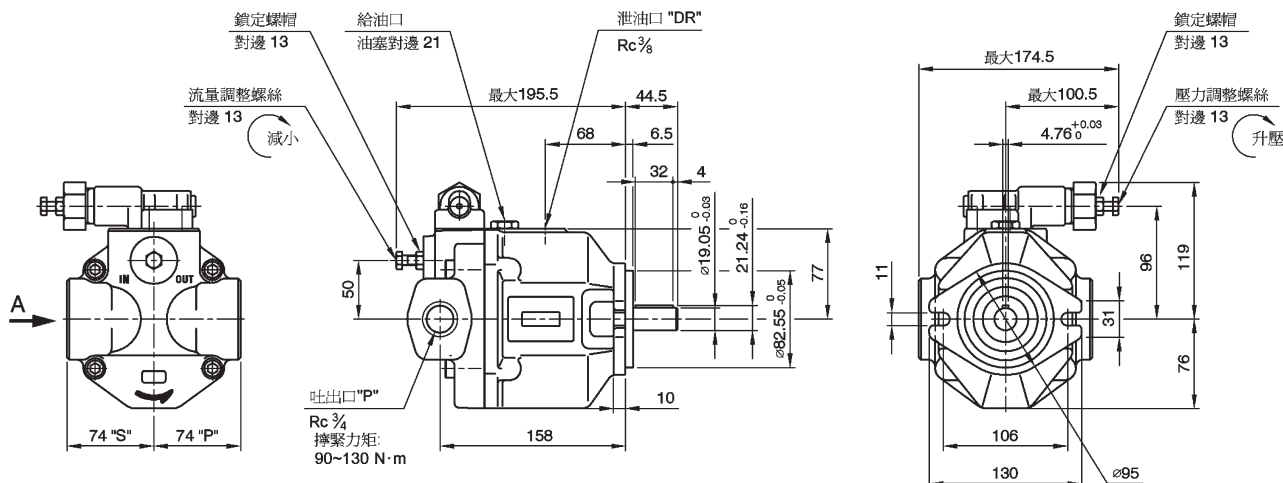
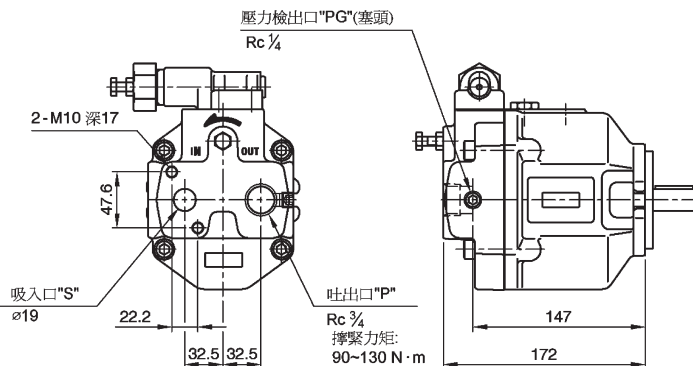
型號	全截流壓力 MPa	響應時間 ms		突壓 MPa
	P1	t1	t2	Ps
AR16	16	60	65	5.6 以下
AR22		70	70	7.3 以下

■ AR※-FR01※S-22



視圖 A

■ AR※-FR01※-22



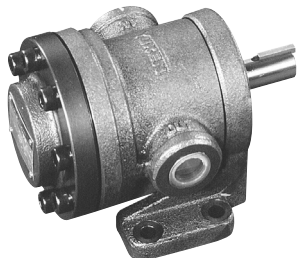
單級葉片泵

Single Vane Pumps

最高工作壓力 7 MPa

具有穩定的性能及較豐富的排量範圍，廣泛地作為油壓動力源使用。

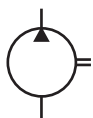
規格



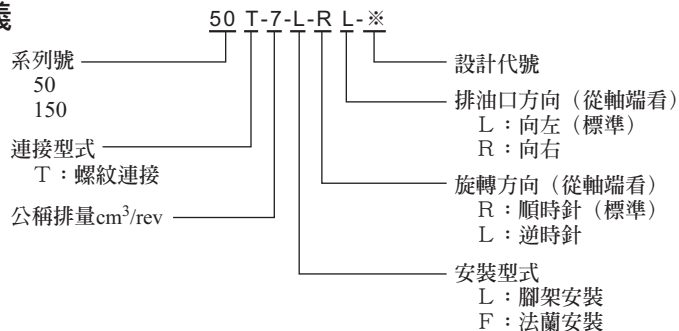
型 號	理論排量 cm ³ /rev	最高工作壓力 MPa (kgf/cm ²)	轉速範圍 r/min	重量kg	
				法蘭 安裝	腳架 安裝
50T-7-※-※※-30	6.8	7 (71)	*800~2000	9	10.5
50T-12-※-※※-30	11.6		*600~2000		
50T-17-※-※※-30	16.5		*600~1800		
50T-23-※-※※-30	22.9				
50T-26-※-※※-30	25.9				
50T-36-※-※※-30	36.0				
150T-48-※-※※-40	47.7	7 (71)	600~1500	25	26
150T-61-※-※※-40	61.1				
150T-75-※-※※-40	74.9		600~1200		
150T-94-※-※※-40	93.6				
150T-116-※-※※-40	115.6				

*低轉速啟動時，最高粘度有限制，參見第8頁(表2)

圖形符號

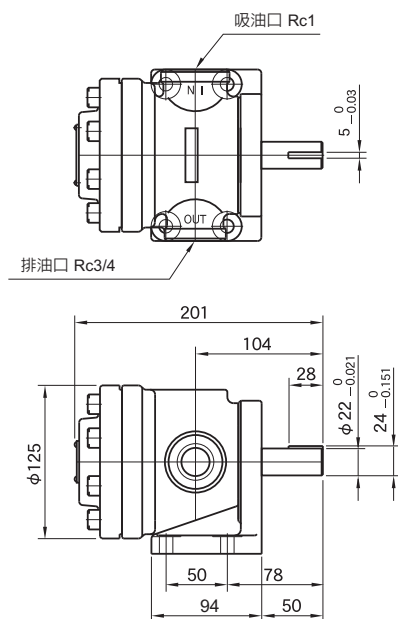


型號意義

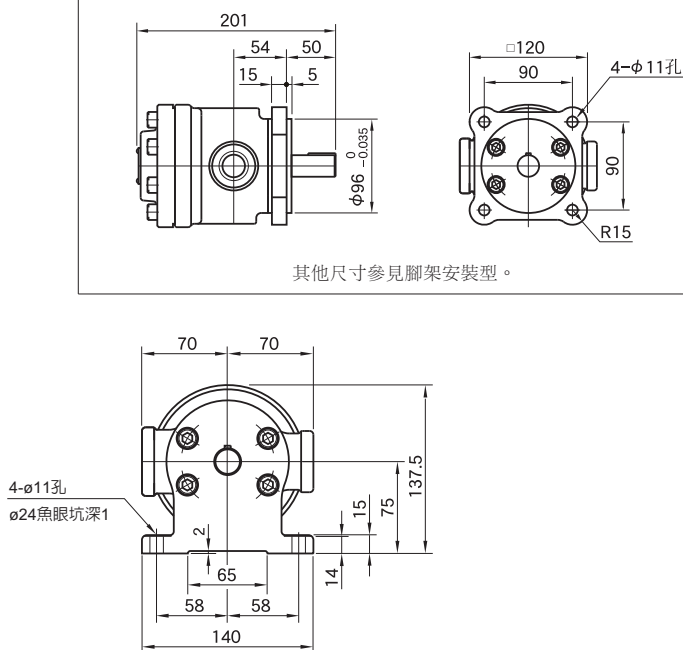


50 T

腳架安裝型



法蘭安裝型



油 壓 泵

Hydraulic Pumps

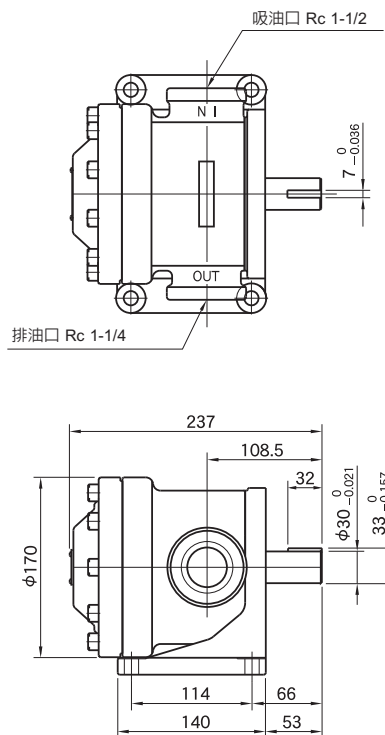


單級葉片泵 Single Vane Pumps

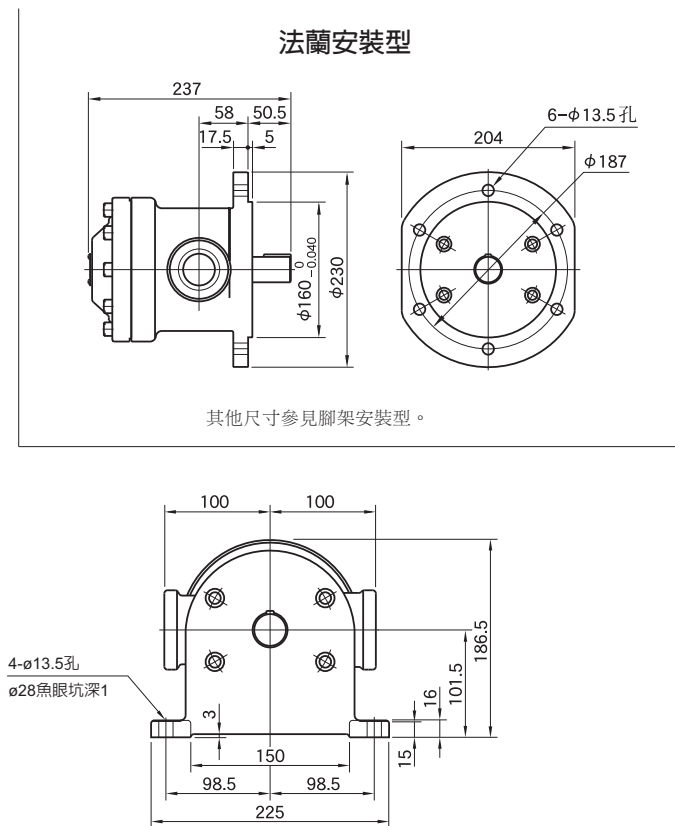
最高工作壓力 7 MPa

150 T

腳架安裝型

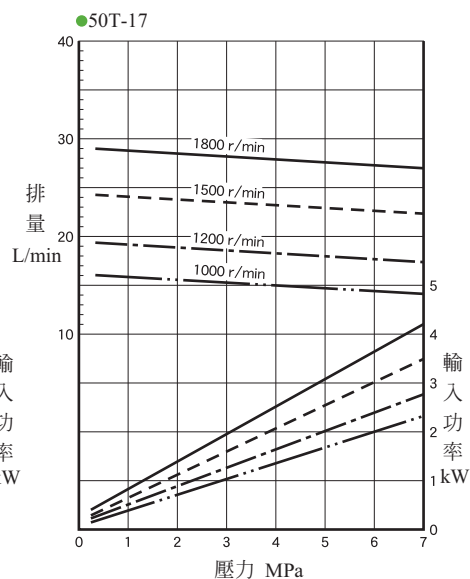
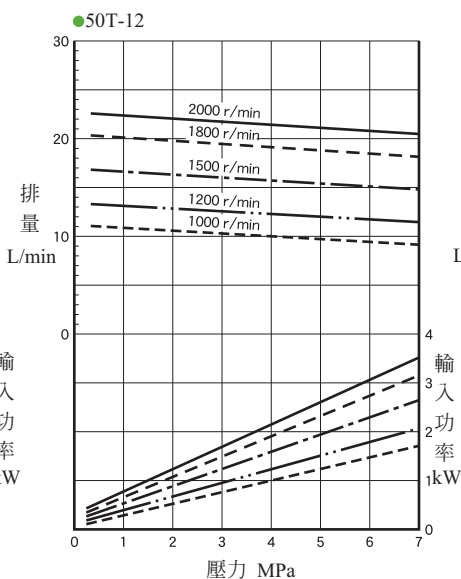
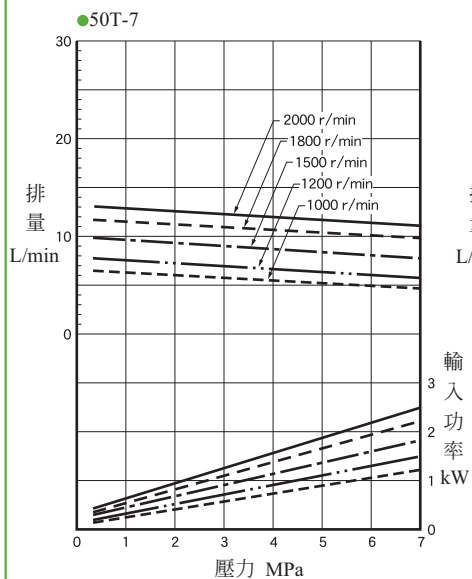


法蘭安裝型



壓力—排量，輸入功率特性

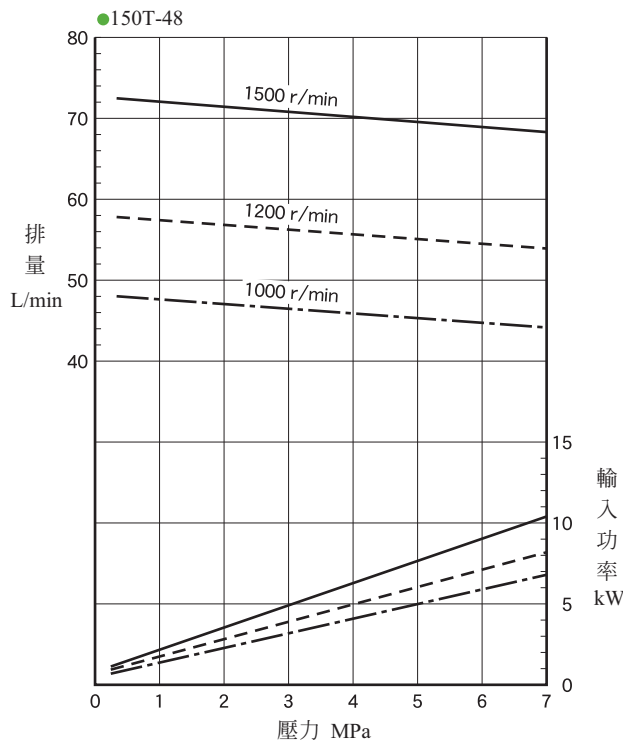
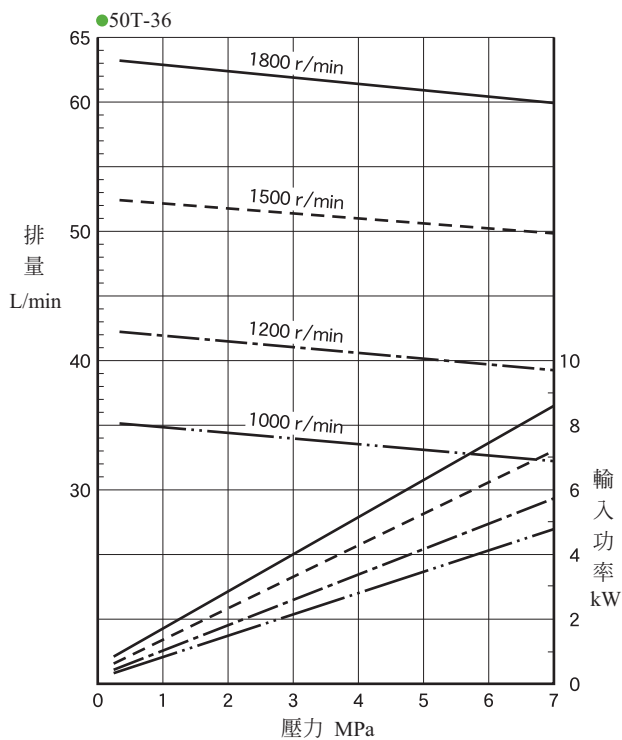
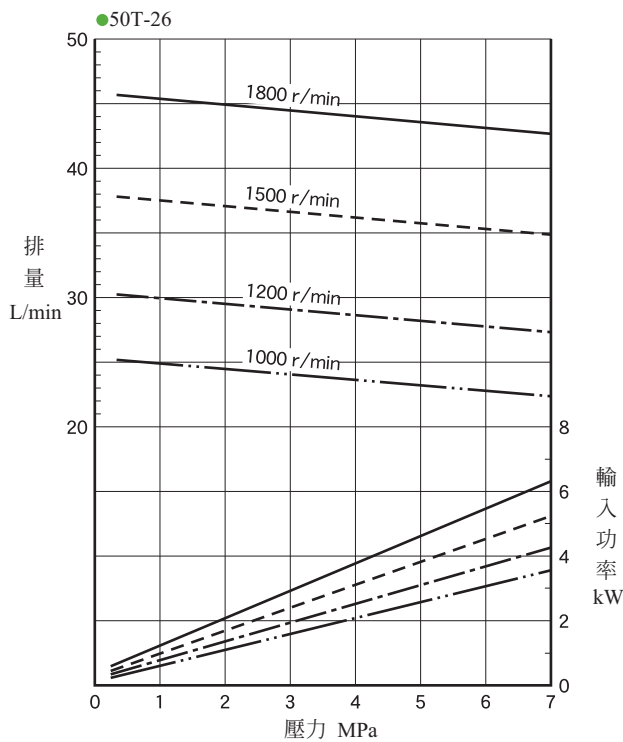
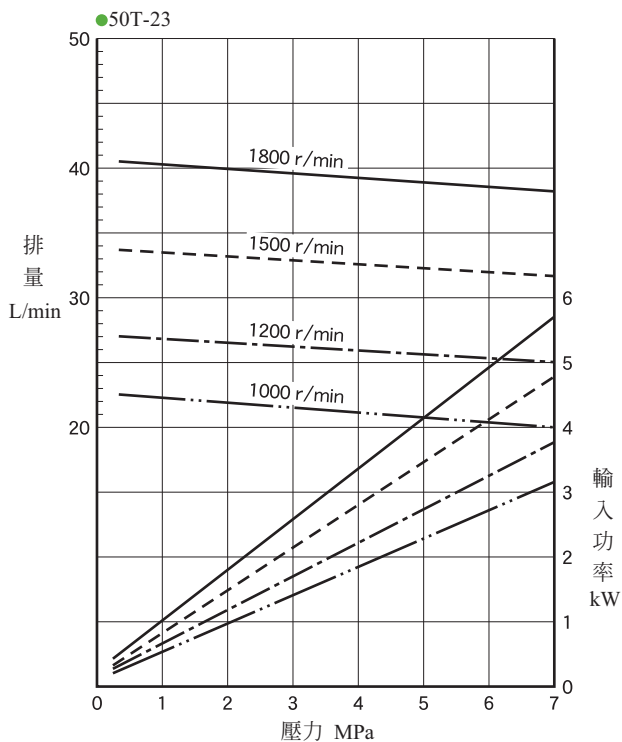
作動油黏度20 mm²/s (ISO VG32相當油，油溫50°C) 1 MPa=10.2 kgf/m²



單級葉片泵 Single Vane Pumps

最高工作壓力 7 MPa

壓力—排量，輸入功率特性 作動油黏度20 mm²/s (ISO VG32相當油，油溫50°C)

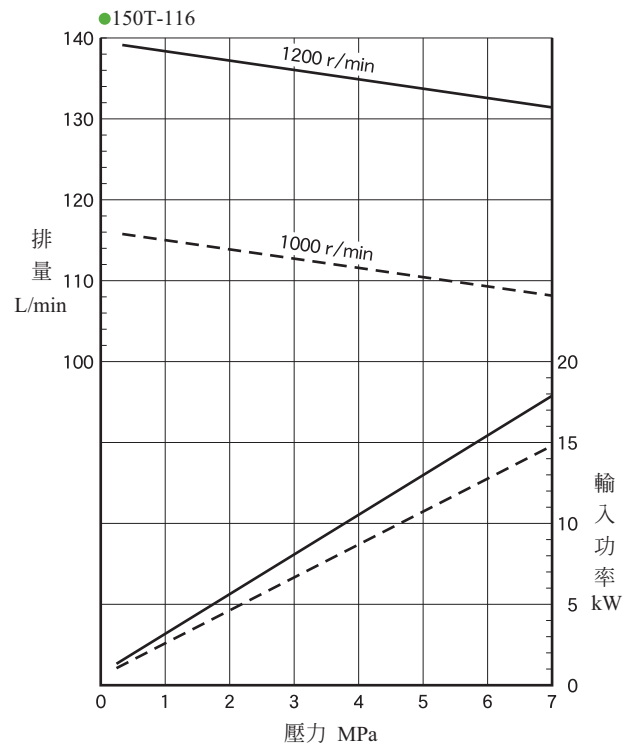
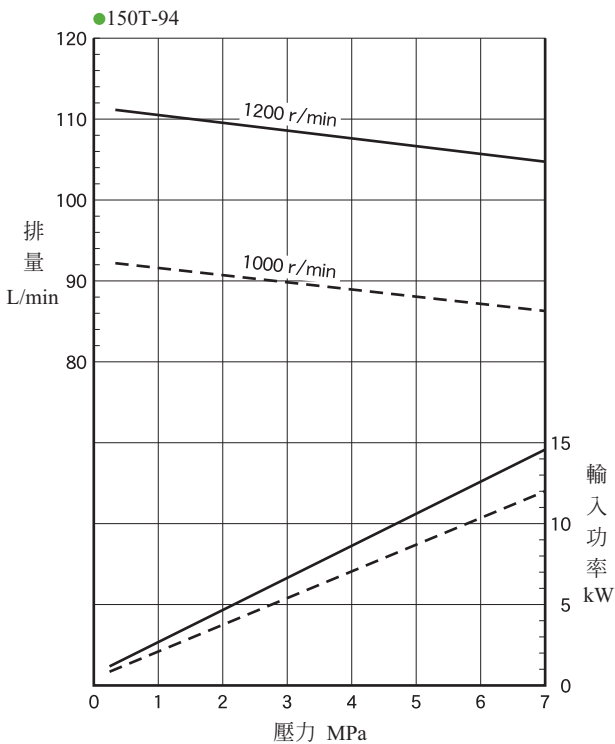
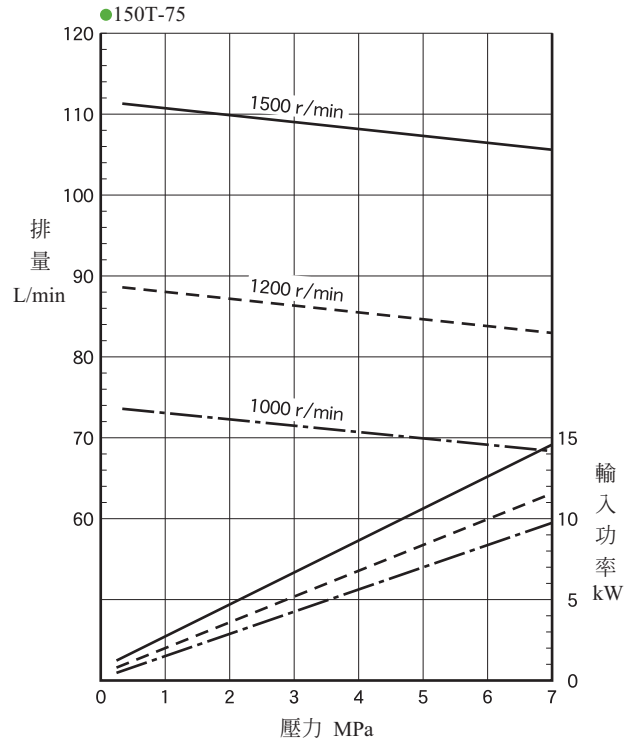
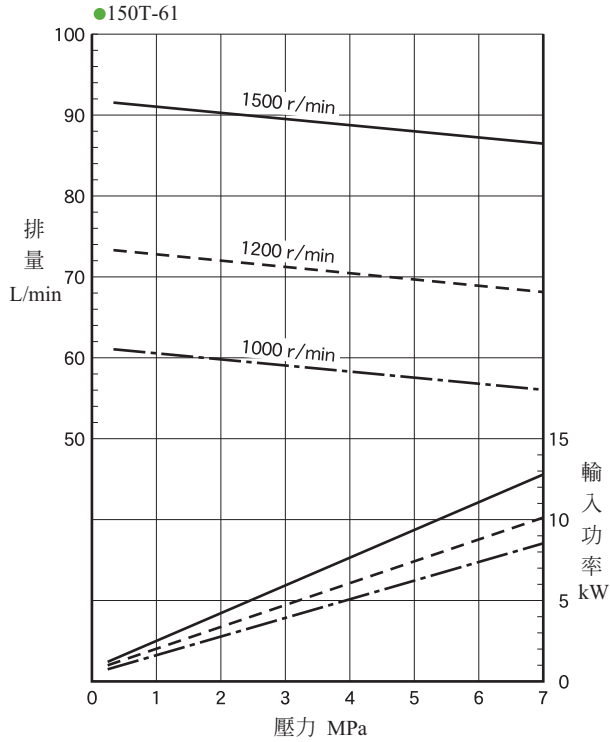


單級葉片泵 Single Vane Pumps

最高工作壓力 7 MPa

壓力—排量，輸入功率特性

作動油黏度20 mm²/s (ISO VG32相當油，油溫50°C)



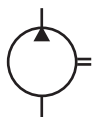
PV2R系列單級葉片泵

PV2R Series Single Vane Pumps

最高工作壓力 21 MPa



圖形符號



- 特為低噪音而研製的高壓，高性能泵。
- 為適應塑膠機等廣泛用途，具有5.8~237 cm³/rev的排量範圍。
- 內藏零件用螺絲組裝成整體件，便於裝配與維修。

規格

型 號	理論排量 cm ³ /rev	最高工作壓力 MPa (kgf/cm ²)	轉速範圍 r/min	重量kg		
				法蘭 安裝	腳架 安裝	
*3 PV2R1- 6-※-※※※-4326	5.8	21 (214)	*1 750~1800	9.0	11.2	
*3 PV2R1- 8-※-※※※-4326	8.0					
PV2R1-10-※-※※※-4326	9.4					
PV2R1-12-※-※※※-4326	12.2					
PV2R1-14-※-※※※-4326	13.7					
PV2R1-17-※-※※※-4326	16.6					
PV2R1-19-※-※※※-4326	18.6					
PV2R1-23-※-※※※-4326	22.7					
PV2R1-25-※-※※※-4326	25.3					
PV2R1-31-※-※※※-4326	31.0					16 (163)
PV2R2-26-※-※※※-41	26.6	21 (214)	*1 600~1800	19.0	23.3	
PV2R2-33-※-※※※-41	33.3					
PV2R2-41-※-※※※-41	41.3					
PV2R2-47-※-※※※-41	47.2					
PV2R2-53-※-※※※-41	52.5					
PV2R2-59-※-※※※-41	58.2					
PV2R2-65-※-※※※-41	64.7					
PV2R2-75-※-※※※-4103	75					16 (163)
PV2R3-60-※-※※※-31	59.6	21 (214)	600~1800	36.7	46.7	
PV2R3-66-※-※※※-31	66.3					
PV2R3-76-※-※※※-31	76.4					
PV2R3-85-※-※※※-3103	85					
PV2R3-94-※-※※※-31	93.6					
PV2R3-108-※-※※※-3103	108					17.5 (178)
PV2R3-116-※-※※※-31 *2	115.6					16 (163)
PV2R3-125-※-※※※-3103	125	14 (143)				
PV2R4-136-※-※※※-30	136	17.5 (178)	600~1800	68.5	93.5	
PV2R4-153-※-※※※-30	153					
PV2R4-184-※-※※※-30	184					
PV2R4-200-※-※※※-30	201					
PV2R4-237-※-※※※-30 *2	237					

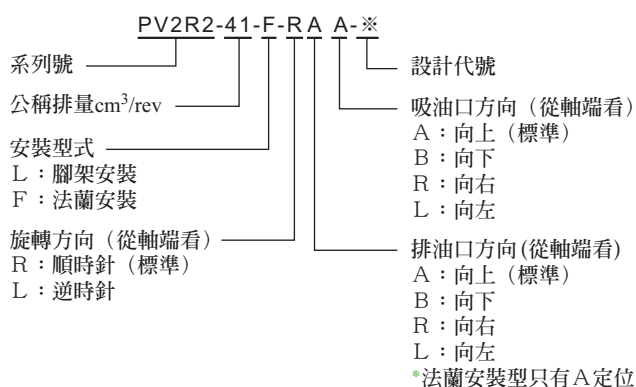
註) *1.低轉速啟動時，最高粘度有限制，參見第8頁(表2)。

*2.轉速超過 1700 r/min 時，最低吸油口壓力有限制，請參見第8頁(表1)。

*3.工作壓力超過16 MPa時最低轉速限 1450 r/min 以上。

- 作動油推薦使用抗磨性石油基作動油
- 壓力—排量，輸入功率特性參見第28-34頁

型號意義



管法蘭

系列號	油口名稱	管法蘭組型號
PV2R1	吸油口	F5-08-A-10T
	排油口	F5-04-A-10T
PV2R2	吸油口	F5-10-A-10T
	排油口	F5-06-A-10T
PV2R3	吸油口	F5-16-A-10T
	排油口	F5-10-A-10T
PV2R4	吸油口	F5-24-B-10T
	排油口	F5-12-B-10T

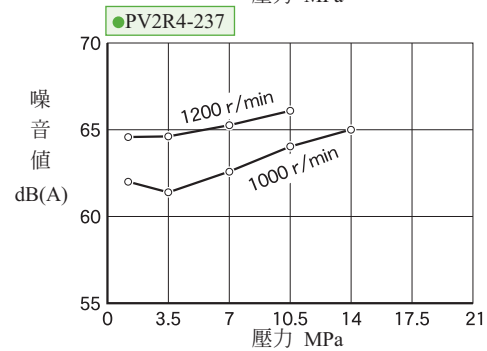
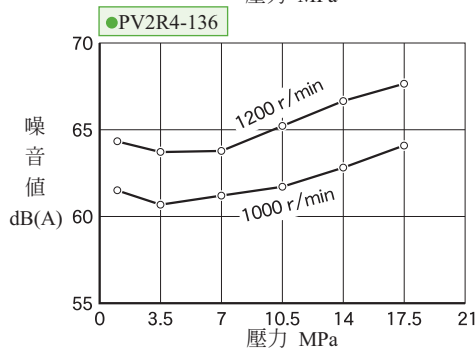
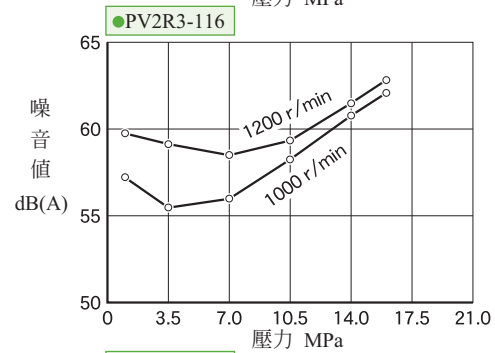
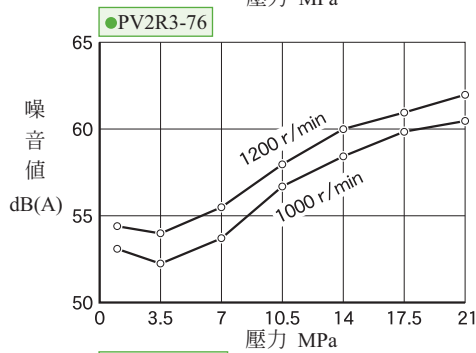
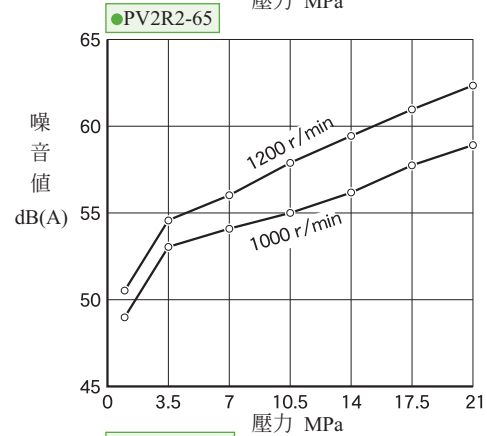
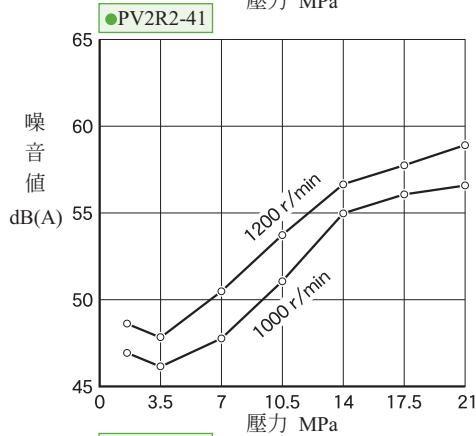
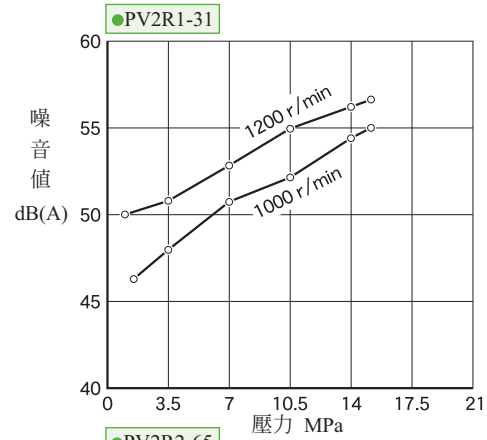
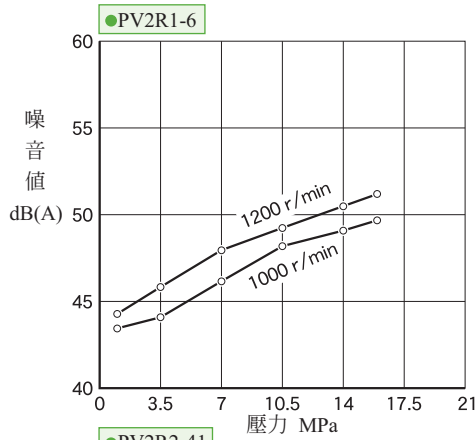
- 型號中A：螺紋連接型 / B：套焊型。
- 詳細型號及尺寸圖參見第41頁。
- 如選用管法蘭組，請按詳細型號選購。

PV2R系列單級葉片泵 PV2R Series Single Vane Pumps

最高工作壓力 21 MPa

■ 噪音特性 (例) Noise Level 測定條件

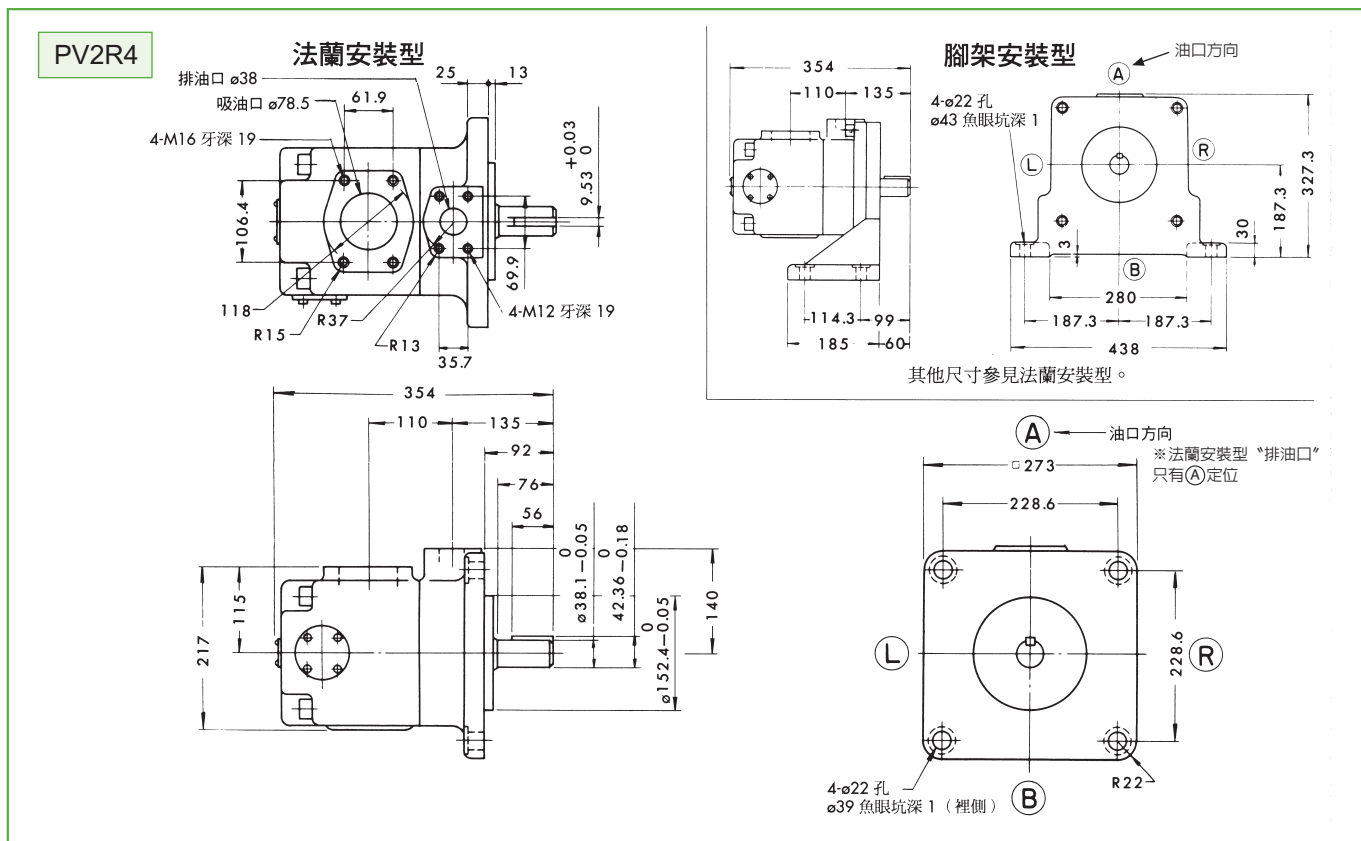
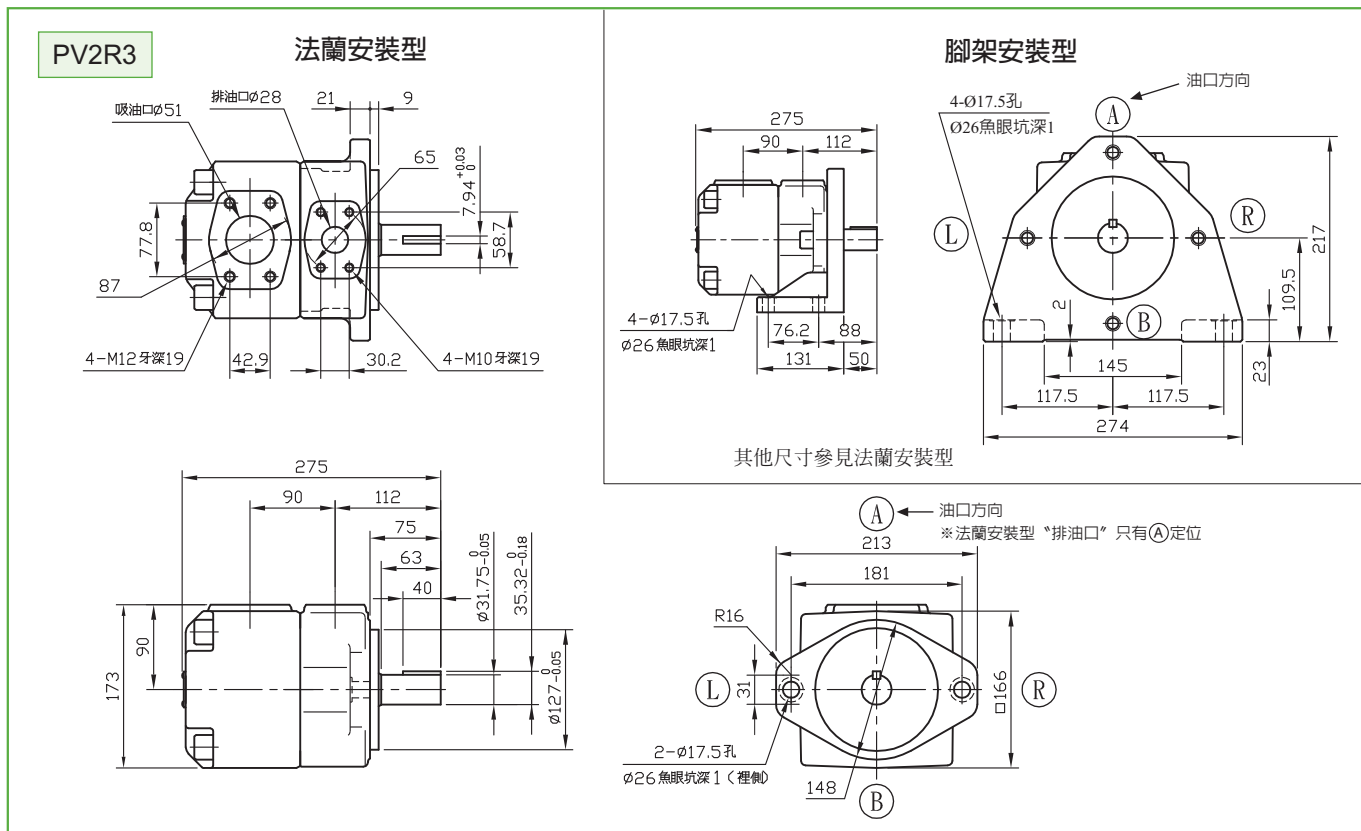
使用油黏度：20 mm²/s
測定位置：油壓泵後方 1m
背景噪音：40dB (A)



PV2R系列單級葉片泵

PV2R Series Single Vane Pumps

最高工作壓力 21 MPa

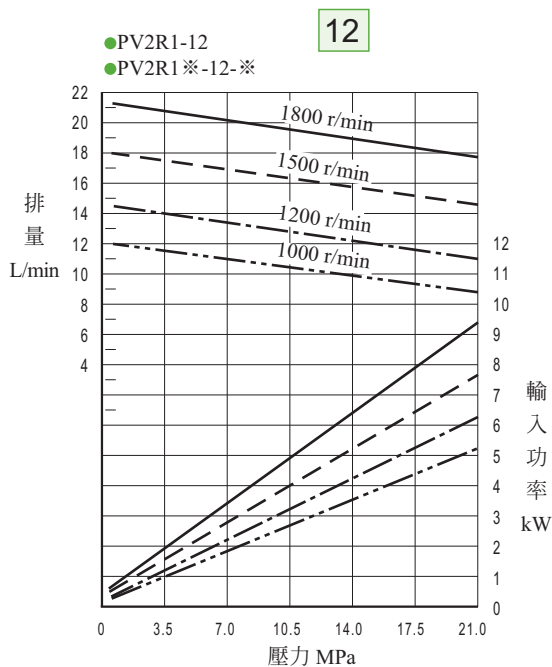
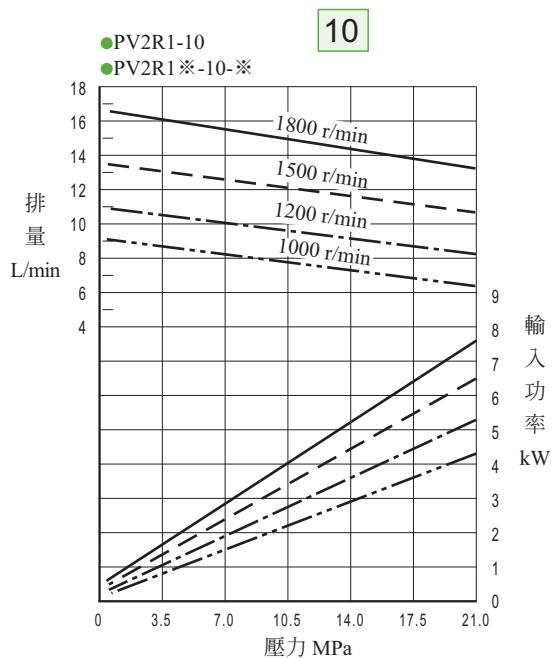
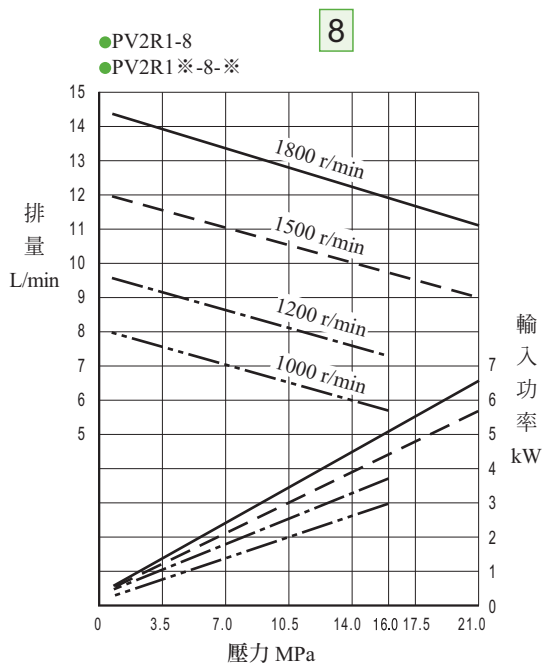
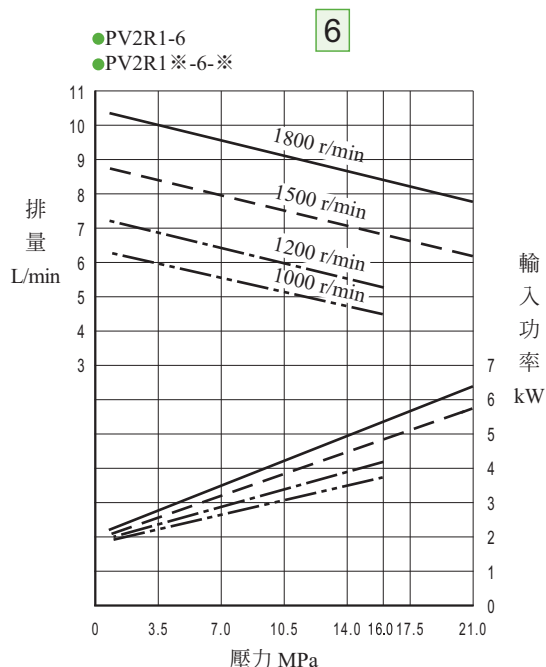


PV2R系列葉片泵

PV2R Series Vane Pumps

最高工作壓力 21 MPa

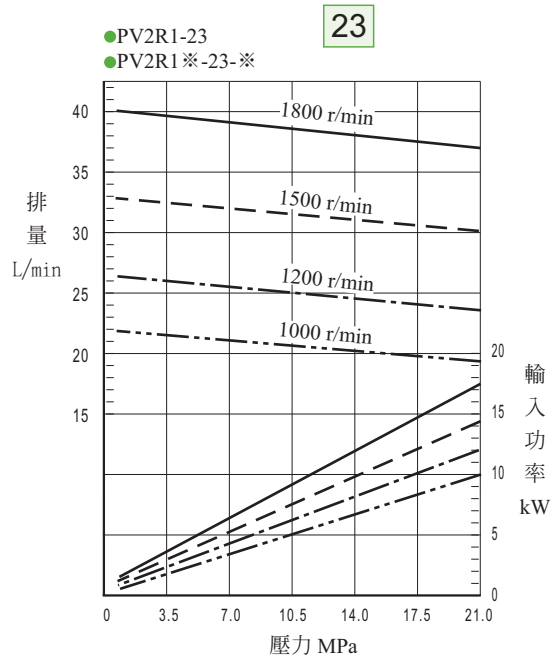
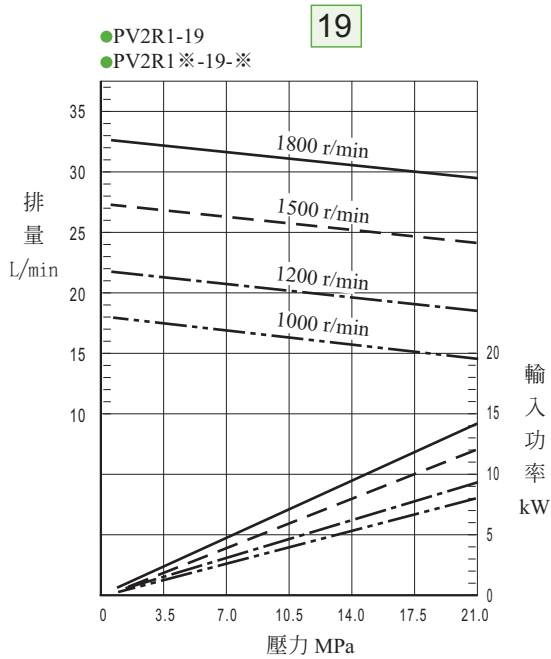
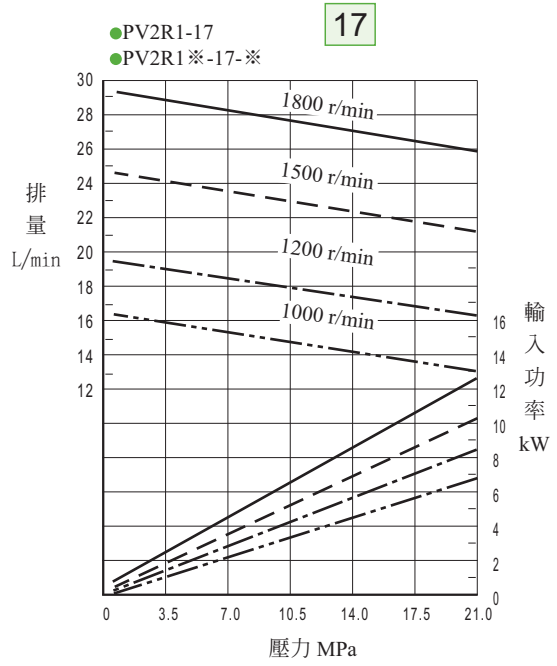
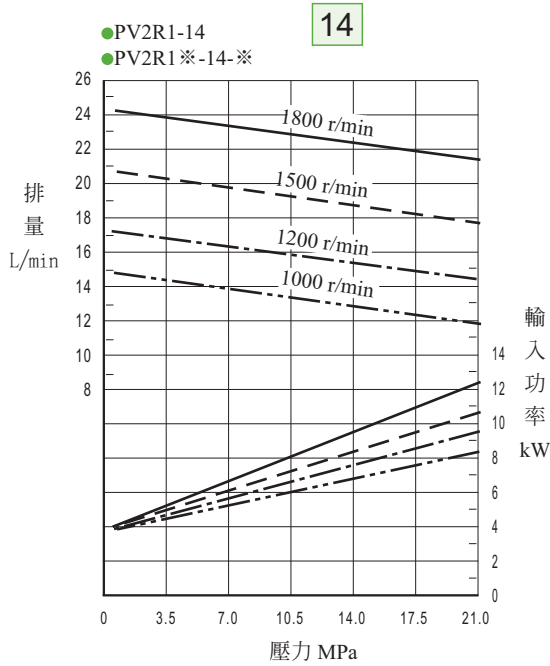
壓力—排量，輸入功率特性 作動油黏度20 mm²/s (ISO VG32相當油，油溫50°C)



PV2R系列葉片泵 PV2R Series Vane Pumps

最高工作壓力 21 MPa

壓力—排量，輸入功率特性 作動油黏度20 mm²/s (ISO VG32相當油，油溫50°C)

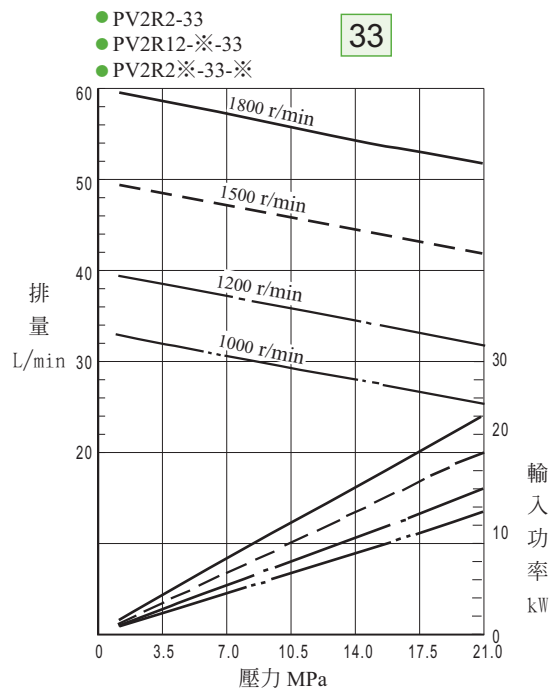
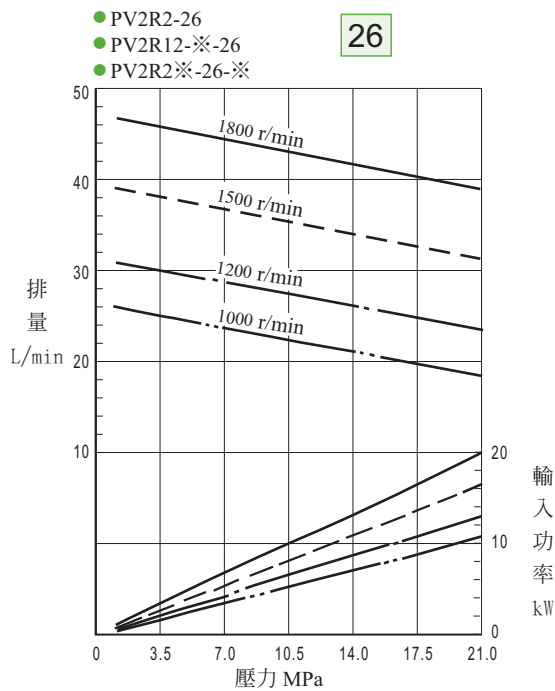
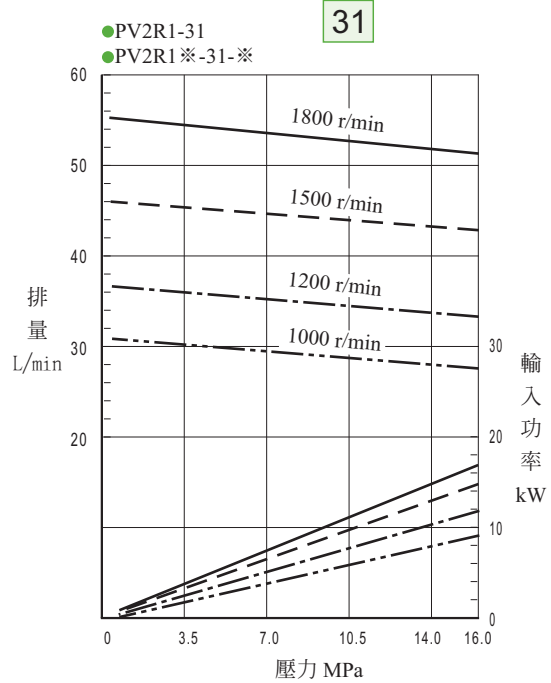
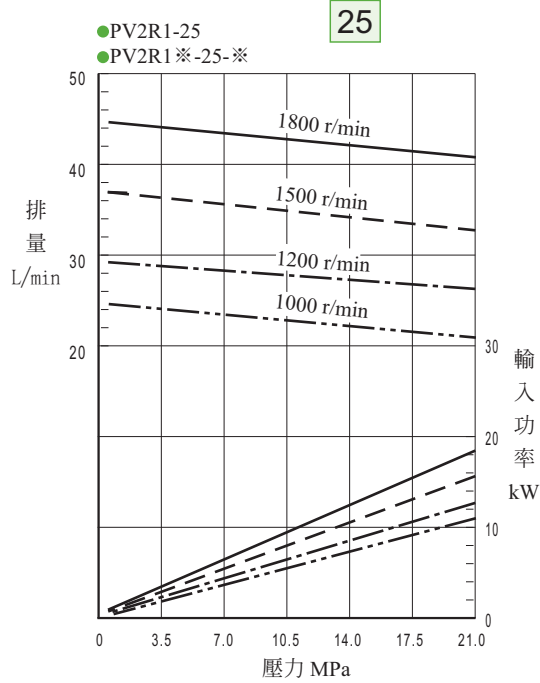


PV2R系列葉片泵

PV2R Series Vane Pumps

最高工作壓力 21 MPa

壓力—排量，輸入功率特性 作動油黏度20 mm²/s (ISO VG32相當油，油溫50°C)

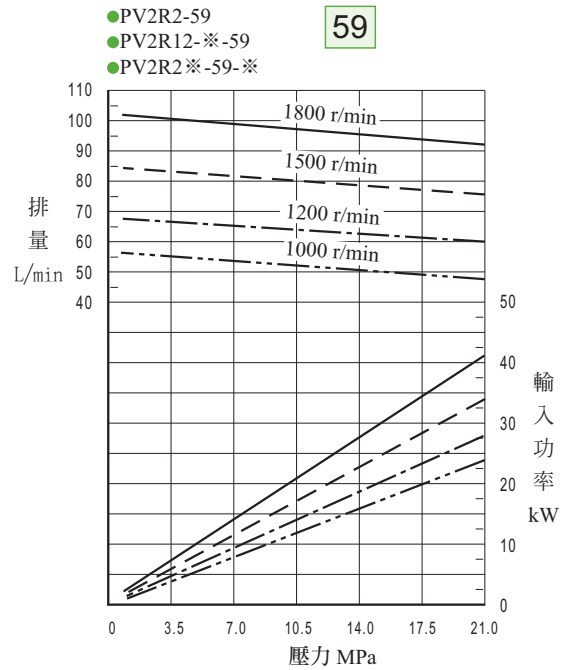
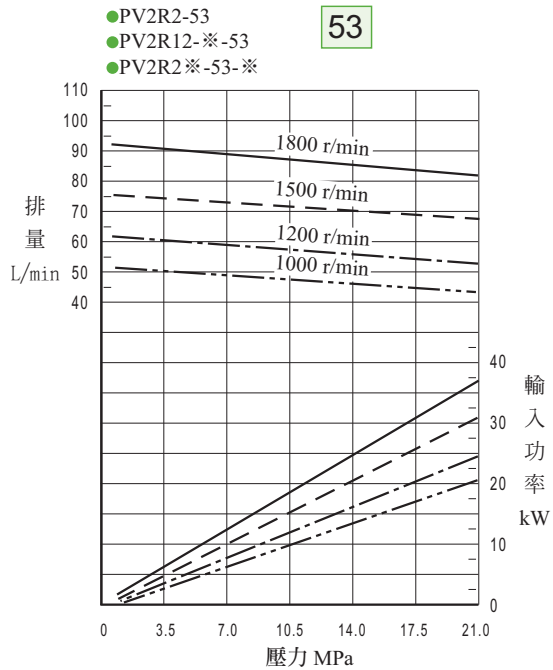
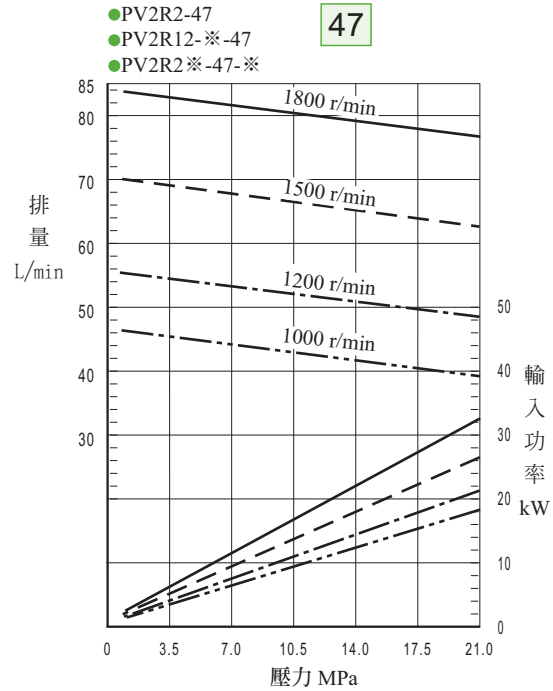
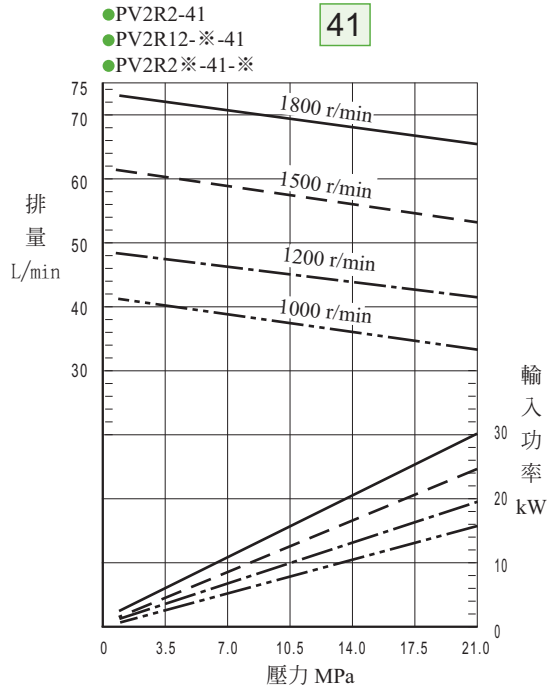


PV2R系列葉片泵 PV2R Series Vane Pumps

最高工作壓力 21 MPa

壓力—排量，輸入功率特性

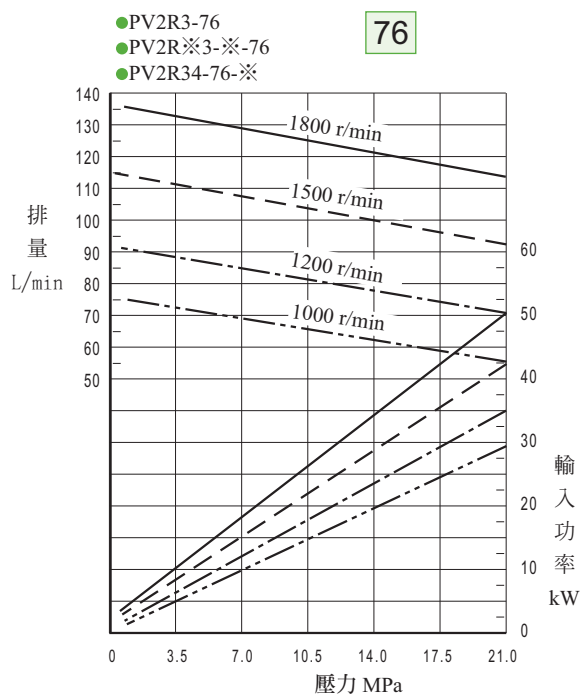
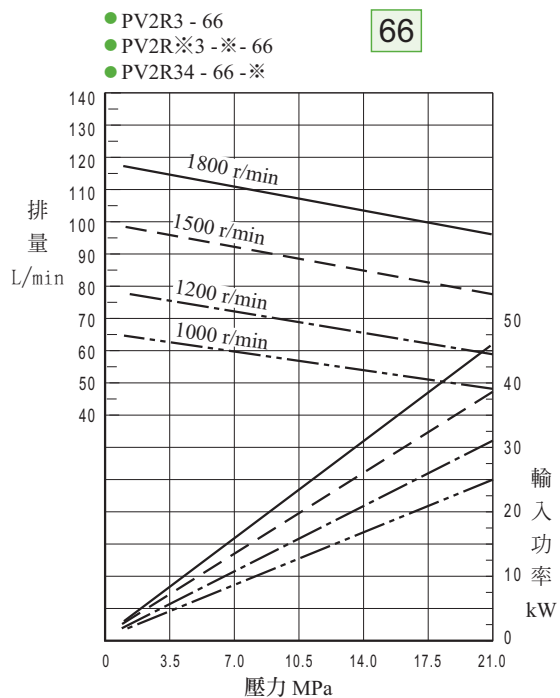
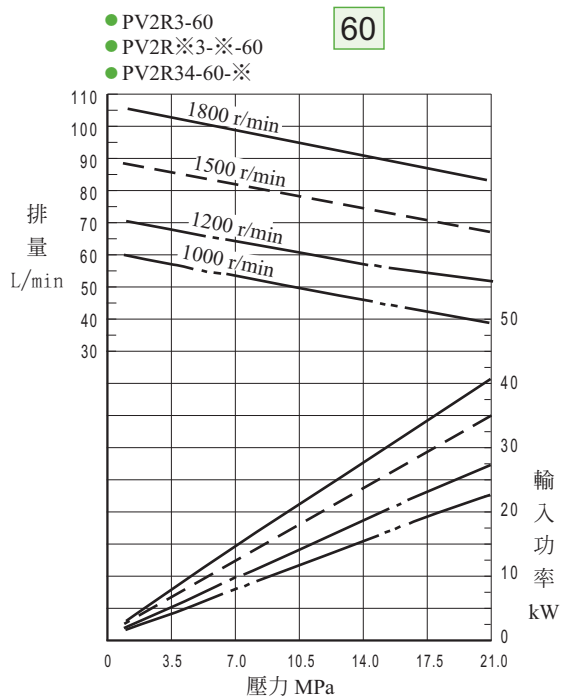
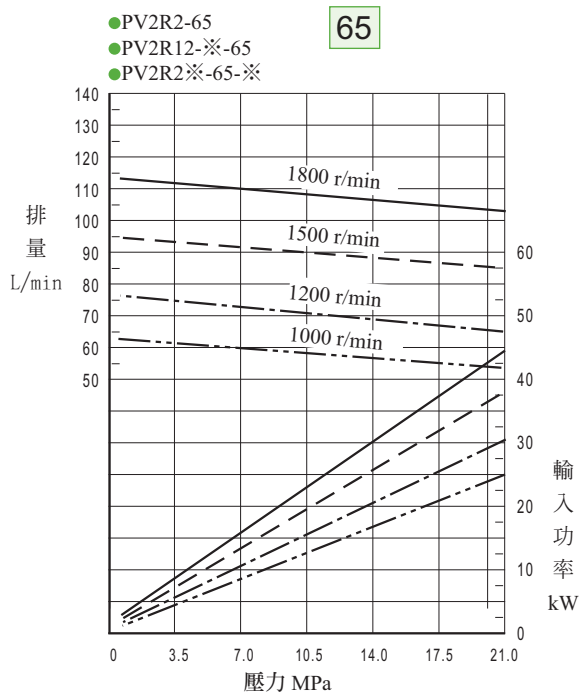
作動油黏度20 mm²/s (ISO VG32相當油，油溫50°C)



PV2R系列葉片泵 PV2R Series Vane Pumps

最高工作壓力 21 MPa

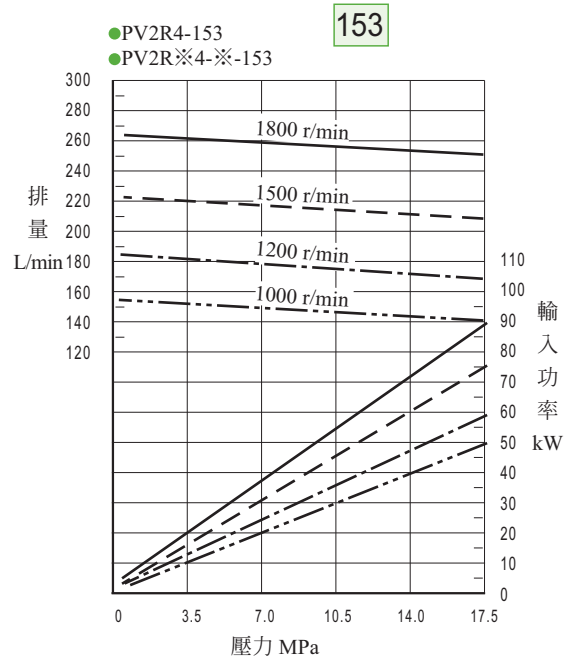
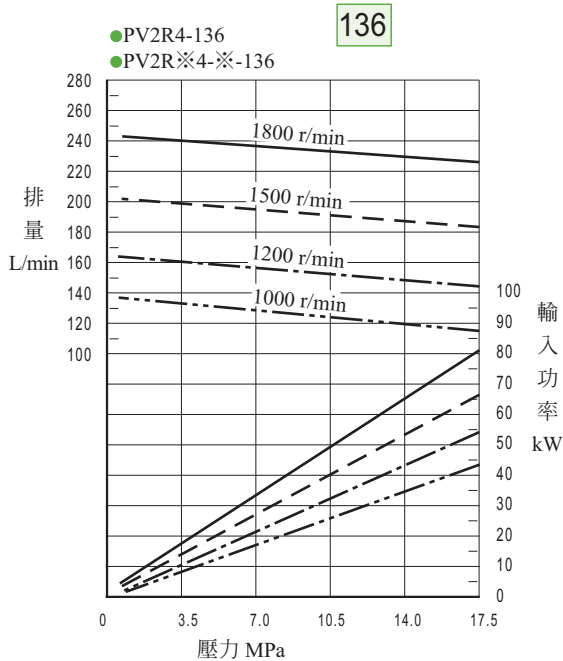
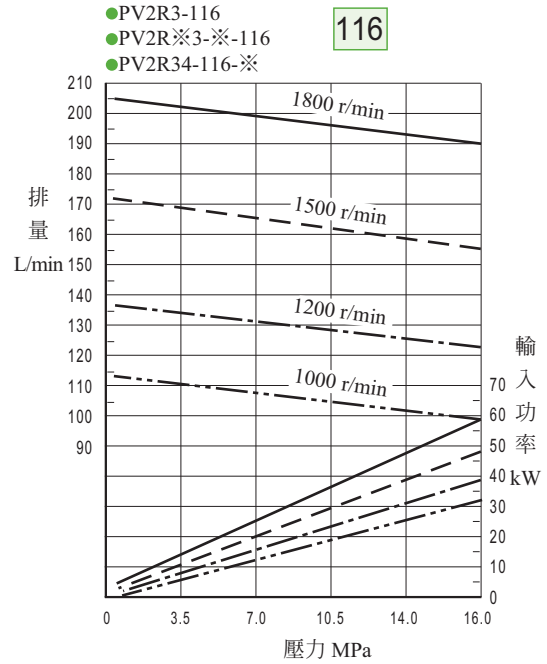
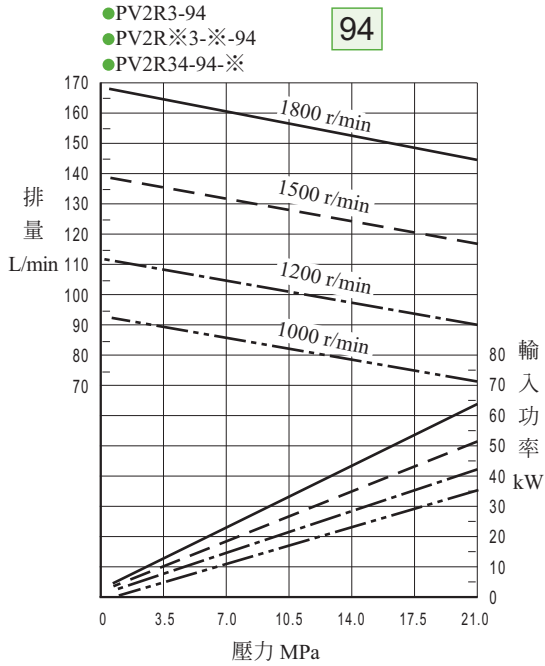
壓力—排量，輸入功率特性 作動油黏度20 mm²/s (ISO VG32相當油，油溫50°C)



PV2R系列葉片泵 PV2R Series Vane Pumps

最高工作壓力 21 MPa

壓力—排量，輸入功率特性 作動油黏度20 mm²/s (ISO VG32相當油，油溫50°C)

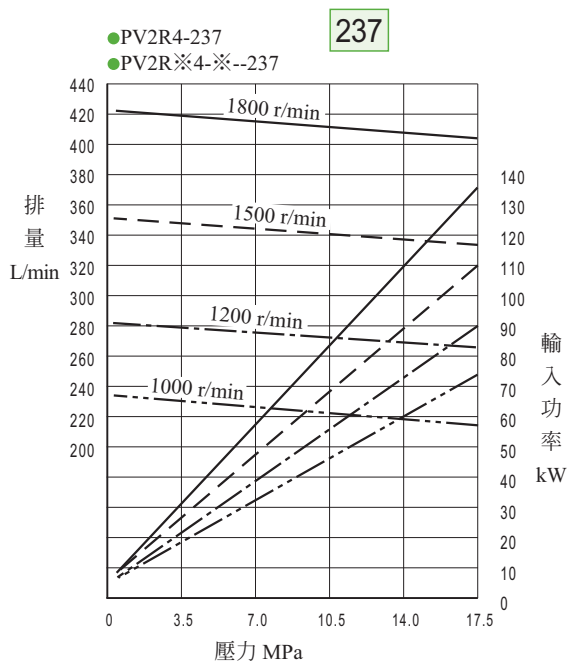
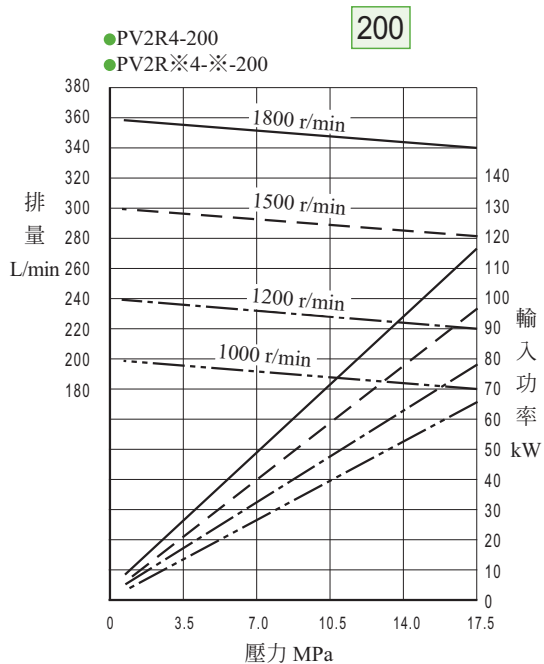
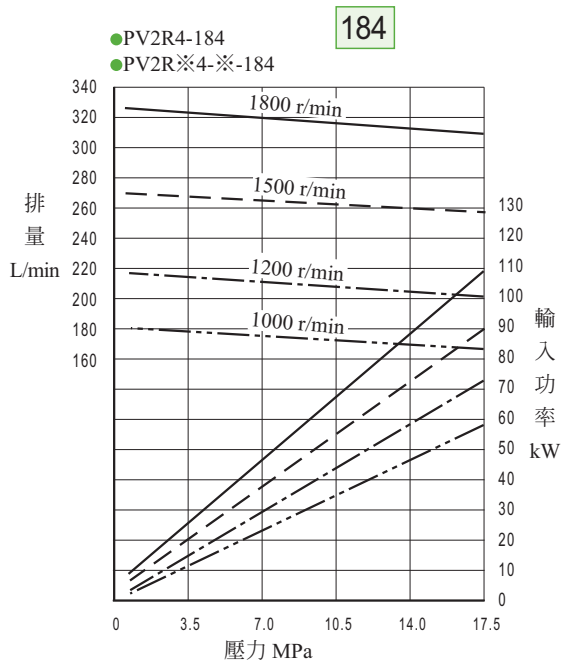


PV2R系列葉片泵

PV2R Series Vane Pumps

最高工作壓力 21 MPa

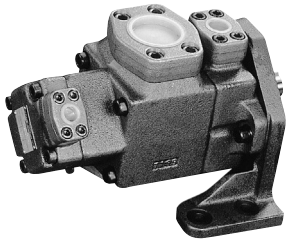
壓力—排量，輸入功率特性 作動油黏度20 mm²/s (ISO VG32相當油，油溫50°C)



PV2R系列雙聯葉片泵

PV2R Series Double Vane Pumps

最高工作壓力 21 MPa

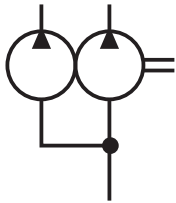


- 本雙聯泵由兩個獨立的低噪音單級葉片泵串聯組裝在一個泵體內，共用一個驅動軸。
- 排油口能分別供給回路，能依回路來組合成最適合的排油量，形成能源效率好的油壓系統。

型號意義

例	PV2R12	-6	-65	-L	-R	E	A	A	-※			
系列號	小排量泵 公稱排量 cm ³ /rev	大排量泵 公稱排量 cm ³ /rev		安裝型式	旋轉方向 (從軸端看)	小排量泵 排油口方向 (從軸端看)	大排量泵 排油口方向 (從軸端看)	吸油口 方向 (從軸端看)	設計 代號			
	PV2R12	6 8 10 12 14 17	26 33 41 47 53 59 65 75	L : 腳架安裝	R : 順時針 (標準)	E : 左上 (標準) F : 右上 G : 右下 H : 左下	A : 向上 (標準) ※法蘭安裝型 只有A定位	A : 向上 (標準)	註 4			
	PV2R13	19 23 25 31	60 66 76 85 94 108 116 125						A : 向上 (標準) B : 向下 R : 向右 L : 向左		註 4	
註 1	PV2R14		136 153 184 200 237						E : 左上 (標準) F : 右上 G : 右下 H : 左下			3326
	PV2R22		26 33 41 47 53 59 65 75 (靠心軸端)									
	PV2R23	26 33 41 47 53 59 65 75	60 66 76 85 94 108 116 125	F : 法蘭安裝	L : 逆時針	E : 左上 (標準) F : 右上 G : 右下 H : 左下 A : 向上 (標準) B : 向下 R : 向右 L : 向左	B : 向下 R : 向右 L : 向左	R : 向右 L : 向左	41			
註 1	PV2R24		136 153 184 200 237						31			
註 1	PV2R34	60 66 76 85 94 108 116 125				E : 左上 (標準) F : 右上 G : 右下 H : 左下			31			
註 1	PV2R33		60 66 76 85 94 108 116 125			A : 向上 (標準) B : 向下 R : 向右 L : 向左			31			

圖形符號



- 註 1. 交期較長，如有需求，請提早與營業人員連絡。
 2. 個別流量的最高壓力限制，請參見下頁（第36頁）。
 3. 壓力·排量/輸入功率特性曲線參見第28-34頁。

(標準)管法蘭配件

油泵型號	管法蘭組件型號(標準)		
	吸油口	大排量排油口	小排量排油口
PV2R12	F5-16 -A- 10T	F5-06 -A- 10T	F5-04 -A- 10T
PV2R13	F5-24 -B- 10T	F5-10 -A- 10T	F5-04 -A- 10T
PV2R14	F5-28 -B- 10T	F5-12 -A- 10T	F5-04 -A- 10T
PV2R22	F5-20 -A- 10T	F5-06 -A- 10T	F5-06 -A- 10T
PV2R23	F5-24 -B- 10T	F5-10 -A- 10T	F5-06 -A- 10T
PV2R24	F5-28 -B- 10T	F5-12 -A- 10T	F5-06 -A- 10T
PV2R33	F5-28 -B- 10T	F5-10 -A- 10T	F5-10 -A- 10T
PV2R34	F5-32 -B- 10T	F5-12 -B- 10T	F5-10 -B- 10T

系列號	小排量泵公稱排量 cm ³ /rev	大排量泵公稱排量 cm ³ /rev	設計代號
PV2R12	6, 8, 10, 12, 14 17, 19, 23, 25, 31	26, 33, 41, 47, 53, 59, 65	4326
	6, 8, 10, 12, 14 17, 19, 23, 25, 31	75	43123
PV2R13	6, 8, 10, 12, 14 17, 19, 23, 25, 31	60, 66, 76, 94, 116	4326
	6, 8, 10, 12, 14 17, 19, 23, 25, 31	85, 108, 125	43123

- 型號中A：螺紋連接型 / B：套焊型。
- 管法蘭型號意義及尺寸請參見第41頁。
- 如選用管法蘭組，請按詳細規格選購。

PV2R系列雙聯葉片泵

PV2R Series Double Vane Pumps

最高工作壓力 21MPa

■ 規格

● 最高工作壓力

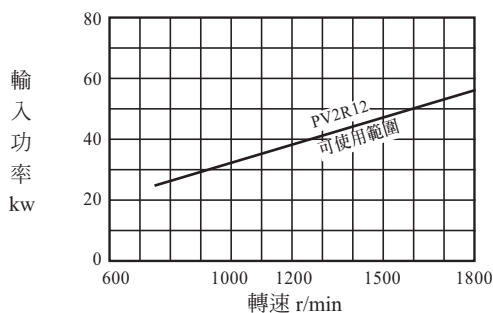
公稱排量	理論排量 cm ³ /rev	最高工作壓力 MPa (kgf/cm ²)	
6	5.8	★1 21 (214)	
8	8.0		
10	9.4		
12	12.2		
14	13.7		
17	16.6		
19	18.6		
23	22.7		
25	25.3		
31	31.0		★2 16 (163)
26	26.6	21 (214)	
33	33.3		
41	41.3		
47	47.2		
53	52.5		
59	58.2		
65	64.7		
75	75		★2 16 (163)
60	59.6		21 (214)
66	66.3		
76	76.4		
85	85		
94	93.6		
108	108	★2 17.5 (178)	
116	115.6	★2 16 (163)	
125	125	★2 14 (143)	
136	136	★2 17.5 (178)	
153	153		
184	184		
200	201		
237	237		

★1. 工作壓力超過16 MPa時，轉速須高於1450 r/min。

★2. 公稱排量選用時，最高工作壓力限制14/16/17.5 MPa 請注意！

■ 輸入功率的限制

PV2R12型泵的輸入功率（兩單泵入功率的總計）與轉速關係需在下圖規定範圍內。



■ 轉速範圍

系列號	容許轉速 r/min	
	最高 ★3	最低 ★4
PV2R12	1800	750
PV2R13	1800	750
PV2R14	1800	750
PV2R23	1800	600
PV2R24	1800	600
PV2R34	1800	600

★3. 油泵最低吸入壓力限制，依轉速有最低吸入壓力的限制，請參見第8頁表1

★4. 低轉速啓動時的最高黏度限制，請參見第8頁表2

■ 重量

油泵型號	重量 kg	
	法蘭安裝	腳架安裝
PV2R12	25	29.3
PV2R13	45.6	55.6
PV2R14	75	100
PV2R22	57	61
PV2R23	51	61
PV2R24	78	103
PV2R33	84	94
PV2R34	98	123

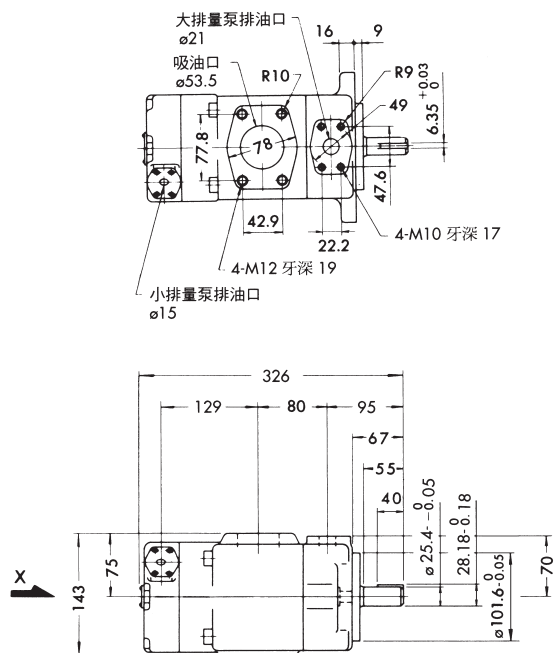
PV2R系列雙聯葉片泵

PV2R Series Double Vane Pumps

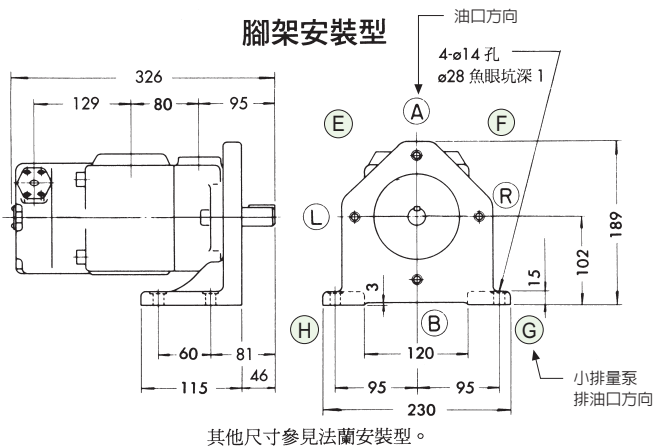
最高工作壓力 21MPa

PV2R12

法蘭安裝型

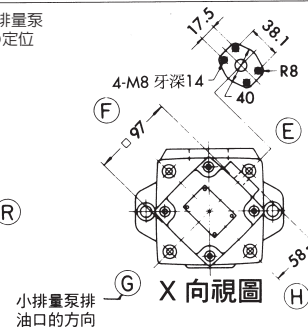
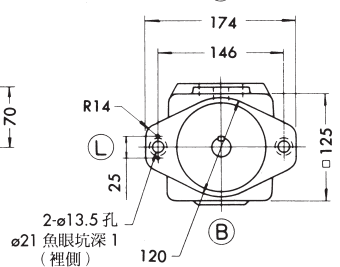


腳架安裝型



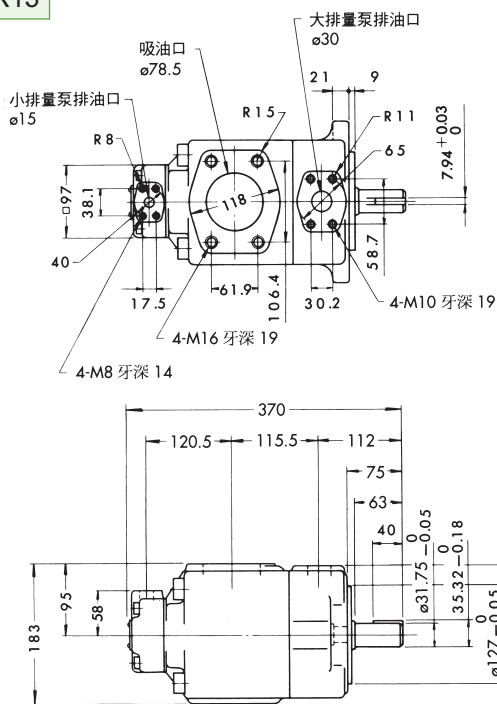
吸油口及大排量泵排油口的方向

※法蘭安裝型大排量泵排油口只有(A)定位

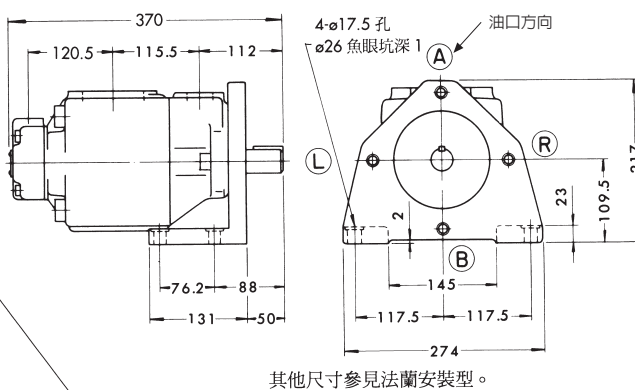


PV2R13

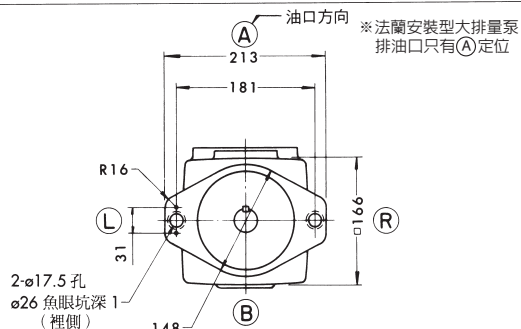
法蘭安裝型



腳架安裝型



其他尺寸參見法蘭安裝型。



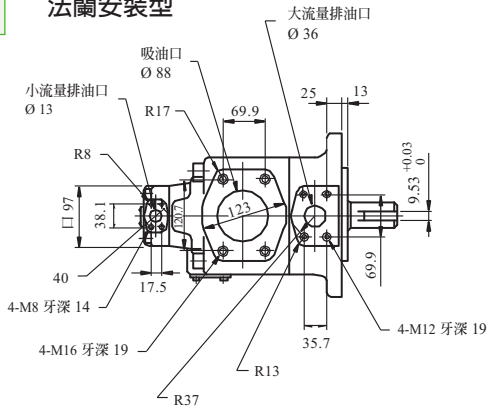
PV2R系列雙聯葉片泵

PV2R Series Double Vane Pumps

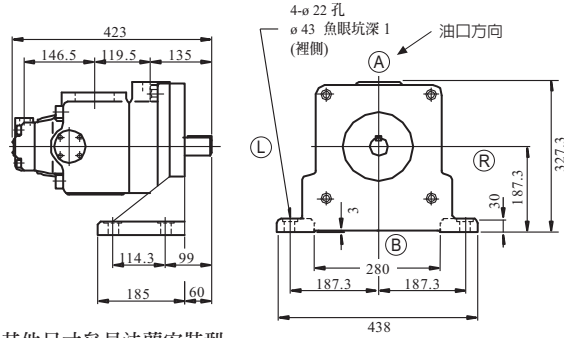
最高工作壓力 21MPa

PV2R14

法蘭安裝型

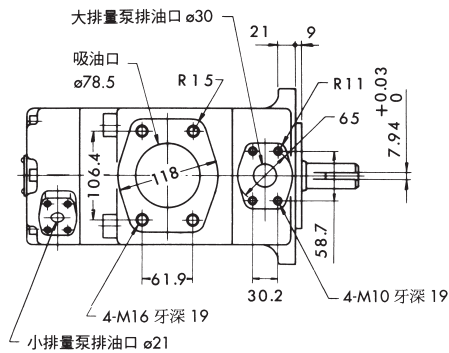


腳架安裝型



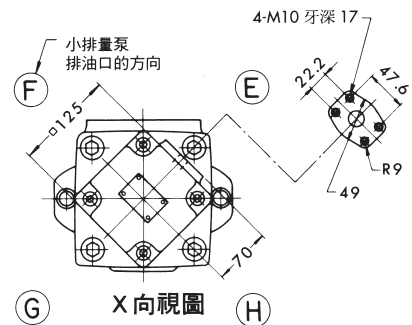
PV2R23

法蘭安裝型

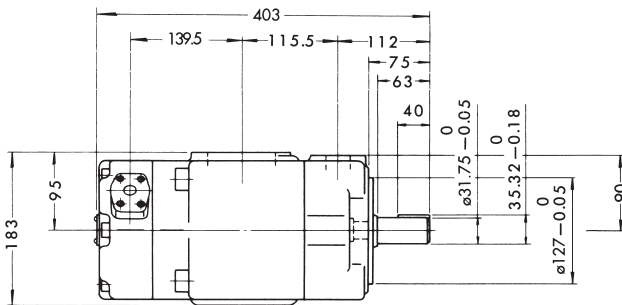


腳架安裝型

安裝腳架與 PV2R13 型相同



X

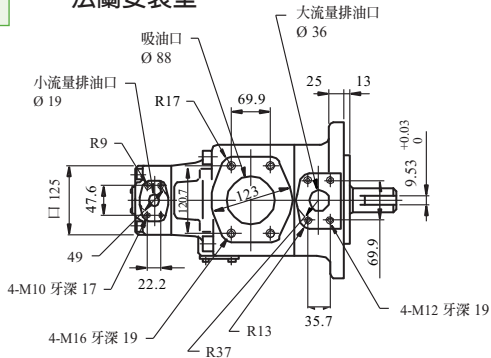


PV2R系列雙聯葉片泵 PV2R Series Double Vane Pumps

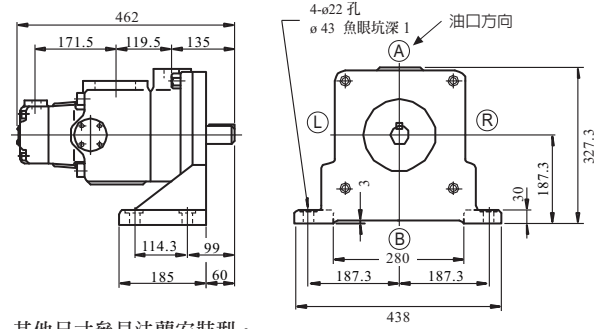
最高工作壓力 21 MPa

PV2R24

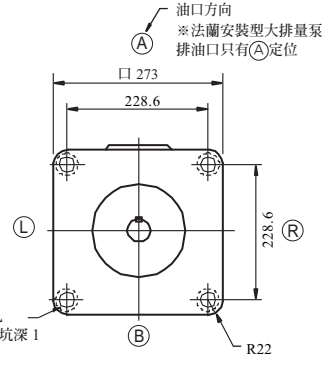
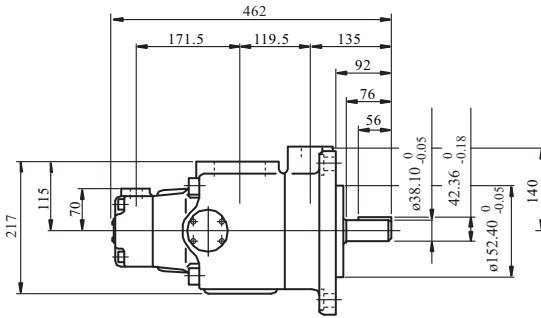
法蘭安裝型



腳架安裝型

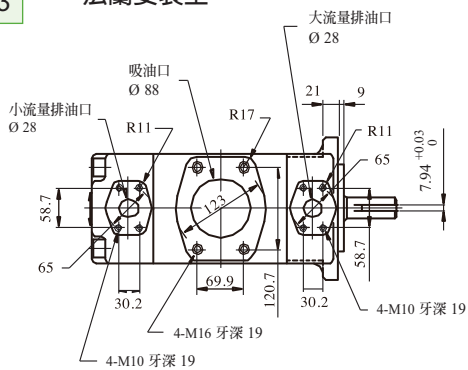


其他尺寸參見法蘭安裝型。

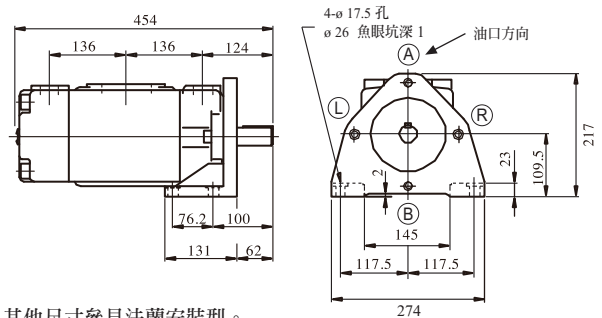


PV2R33

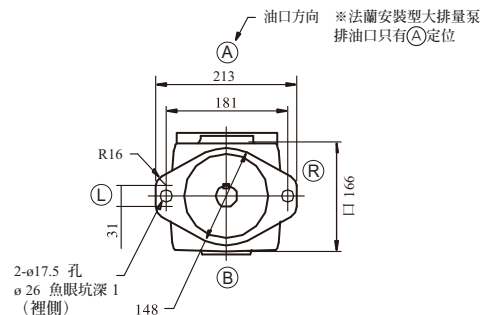
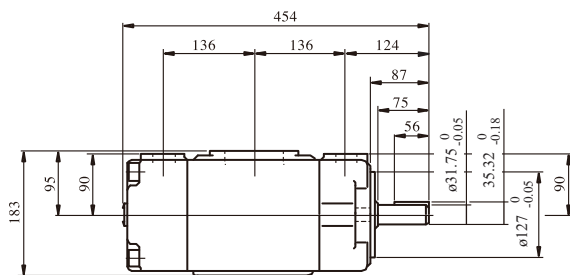
法蘭安裝型



腳架安裝型



其他尺寸參見法蘭安裝型。

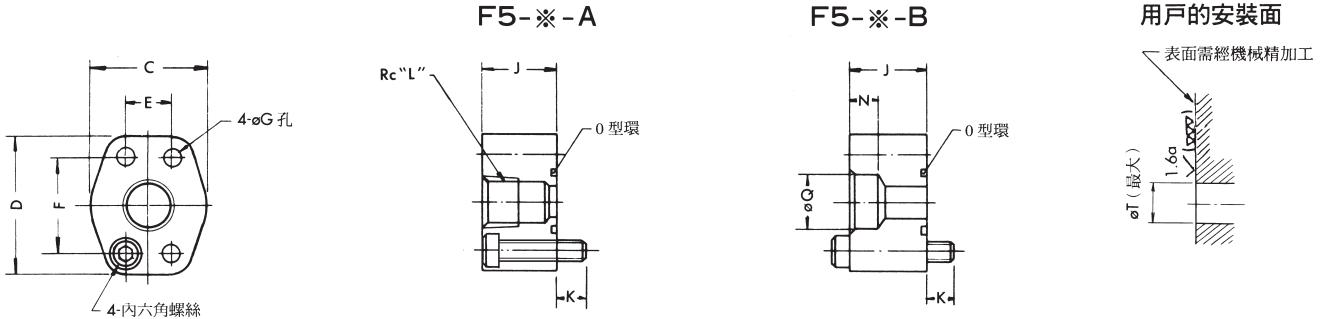


F5 型管法蘭組

F5 Series Pipe Flange Kits

最高工作壓力 21 MPa

本法蘭安裝尺寸依據：SAE 4 Bolt Solid Flanges



規格

1 MPa = 10.2 kgf/cm²

型號	接管口徑	尺寸 mm										O型環	內六角螺絲	最高工作壓力 MPa	重量 kg												
		C	D	E	F	G	J	K	L	N	Q					T											
F5-04W-A	3/8	40	56	17.5	38.1	8.8	26	12	3/8	-	-	16	P22	M 8 x 30	21	0.5											
F5-04W-B								9	-	9	17.8			M 8 x 35													
F5-04 -A	1/2							12	1/2	-	-			M 8 x 30													
F5-04 -B								9	-	11	22.2			M 8 x 35													
F5-06X-A	3/4	54	71	22.2	47.6	8.8	28.5	12	3/4	-	-	20	G30	M 8 x 30	21	0.7											
F5-06X-B								-	12	27.7	M 8 x 40																
F5-06 -A								11	17	3/4	-			-			M10 x 35										
F5-06 -B									-	12	27.7			M10 x 45													
F5-08W-A	3/4	56	76	26.2	52.4	11	28.5	17	3/4	-	-	26	G35	M10 x 35	21	0.9											
F5-08W-B									-	12	27.7			M10 x 45													
F5-08 -A	1								1	-	-			M10 x 35													
F5-08 -B									-	14	34.5			M10 x 45													
F5-10 -A	1-1/4	72	84	30.2	58.7	11	28.5	17	1-1/4	-	-	32	G40	M10 x 35	21	1.2											
F5-10 -B									-	16	43.2			M10 x 45													
F5-12 -A	1-1/2								74	96	35.7			69.9			13.5	30	17	1-1/2	-	-	38	G50	M12 x 35	21	1.5
F5-12 -B																			15	-	18	49.1			M12 x 45		
F5-16W-A	1-1/2	96	107	42.9	77.8	13.5	29.5	15.5				1-1/2	-		-	48			G65	M12 x 30	21	1.8					
F5-16W-B												-	18		49.1					M12 x 45							
F5-16 -A	2								2	-	-	M12 x 30															
F5-16 -B									-	20	61.1	M12 x 45															
F5-20W-B	2	100	117	50.8	88.9	13.5	38	17	-	20	61.1	51	G70	M12 x 55	17.5	2											
F5-20 -B	2-1/2								-	20	77.1			62			M12 x 55										
F5-24 -B	3	116	135	61.9	106.4	17.5	38	17	-	20	90.0	76	G85	M16 x 55	3.5	2.7											
F5-28 -B	3-1/2	134	153	69.9	120.7	17.5	38	17	-	28	102.8	88	G100	M16 x 55	3.5	3.4											
F5-32 -B	4	150	162	77.8	130.2	17.5	43	17	-	28	115.5	101	G115	M16 x 60	3.5	3.7											

型號意義

F - F5 - 06 X - A - 10T

適用流體符號
無記號：標準
F：磷酸脂系油專用
系列號
口徑代號

設計代號
接管型式
A：螺紋連接型
B：套焊型
特殊規格
無記號：標準

- 註)
- 管法蘭組帶有O型環及內六角螺絲。
 - O型環的材質如下
F5-※-※-10T NBR (丁晴橡膠) HS 90
F-F5-※-※-10T FPM (氟橡膠) HS 90
 - 內六角螺絲的強度區分為12.9T

- X：安裝螺絲特殊
W：接管管徑小一級
V：接管管徑小二級

內六角螺絲擰緊力矩

內六角螺	擰緊力矩 N·m (kgf·m)	
	推薦	容許範圍
M8	34.3 (3.5)	±10%
M10	67.2 (6.9)	
M12	115.7 (11.8)	
M16	281.5 (28.7)	

上述擰緊力矩容許範圍僅適用於排油口之用途。

SVPF可變葉片泵

SVPF Series Variable Vane Pump

最高工作壓力 7 MPa

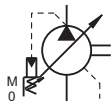


靜音、小型化、效率高、壽命長、應答快；流量壓力可隨意調整，最適合用於工作機械及製鞋機等小型輕量化設備。

型號意義

例	SVPF	-12	-70	-B	-20
系列代號		公稱吐油量 L/min (1800 rpm)	最高設定壓力 MPa (kgf/cm ²)	軸徑 mm	設計代號
SVPF		12	20 : 2.0 (20 kgf/cm ²)	B : 軸徑 ϕ 15.875 (建議使用) 無記號 : 軸徑 ϕ 12.7	20
		20	35 : 3.5 (36 kgf/cm ²)		
		30	55 : 5.5 (56 kgf/cm ²)	無記號 : ϕ 19.05 mm	
		40	70 : 7.0 (71 kgf/cm ²)		

圖形符號



洩油配管

洩油配管須讓本體洩油室內保持在0.05MPa以下。

配管長度請勿超過1m，且勿與其他電磁閥等回油管合流，管路末端並請務必插入油中。

推薦洩油管口徑如下：

配管接頭：1/4 (內徑 ϕ 6.6以上)

配管內徑： ϕ 7以上

壓力、吐出量的設定方法

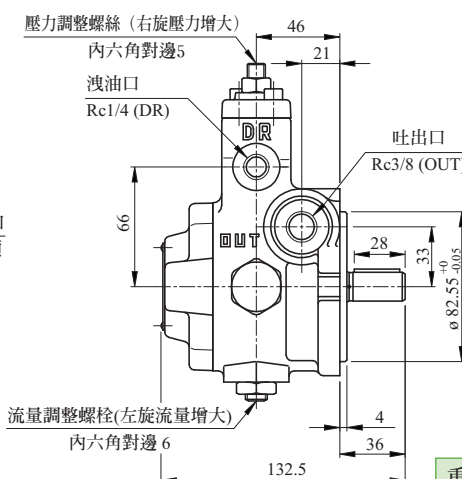
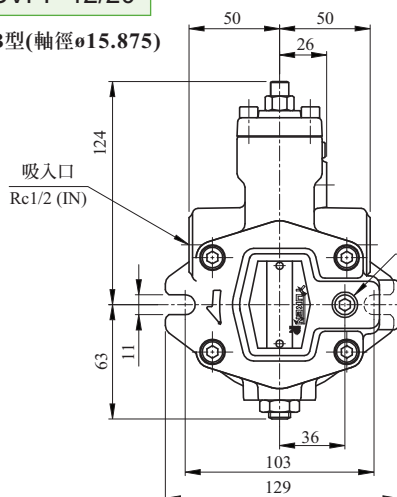
本油泵出貨時流量設定在最大，壓力設定在最低壓力。使用時，請配合實際需要條件，重新調整流量及壓力。

■一般性能請參閱第43頁。

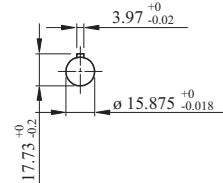
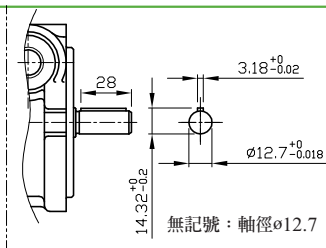
■另備有花鍵及連軸器，軸心方式，請洽營業人員。

SVPF-12/20

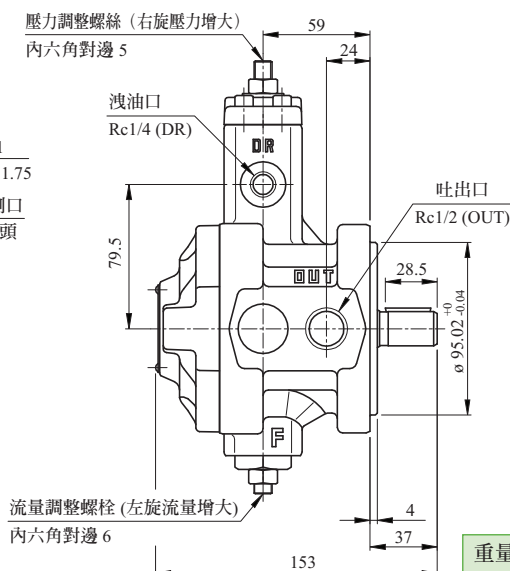
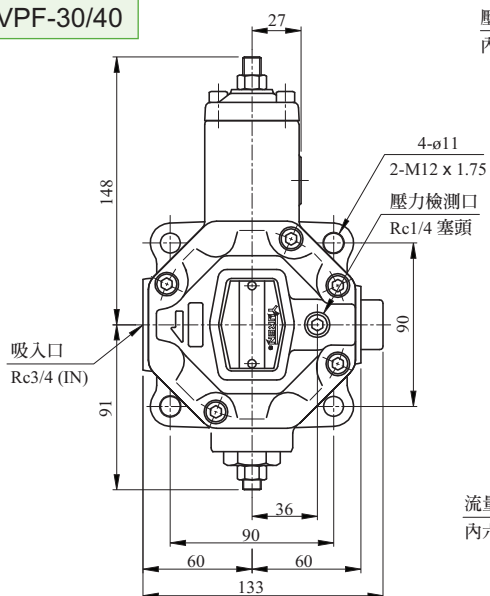
B型(軸徑 ϕ 15.875)



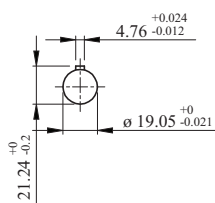
重量 5.5 kg



SVPF-30/40



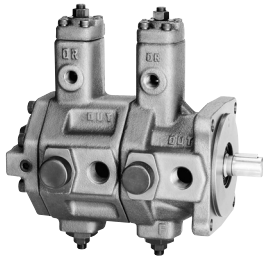
重量 8 kg



SVPDF系列雙連可變葉片泵

SVPDF Series Double Variable Vane Pump

最高工作壓力 7 MPa

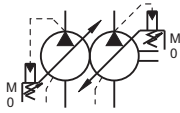


靜音、小型化、效率高、壽命長、應答快；雙泵串聯節省安裝空間，吸入口及吐出口各自獨立。

型號意義

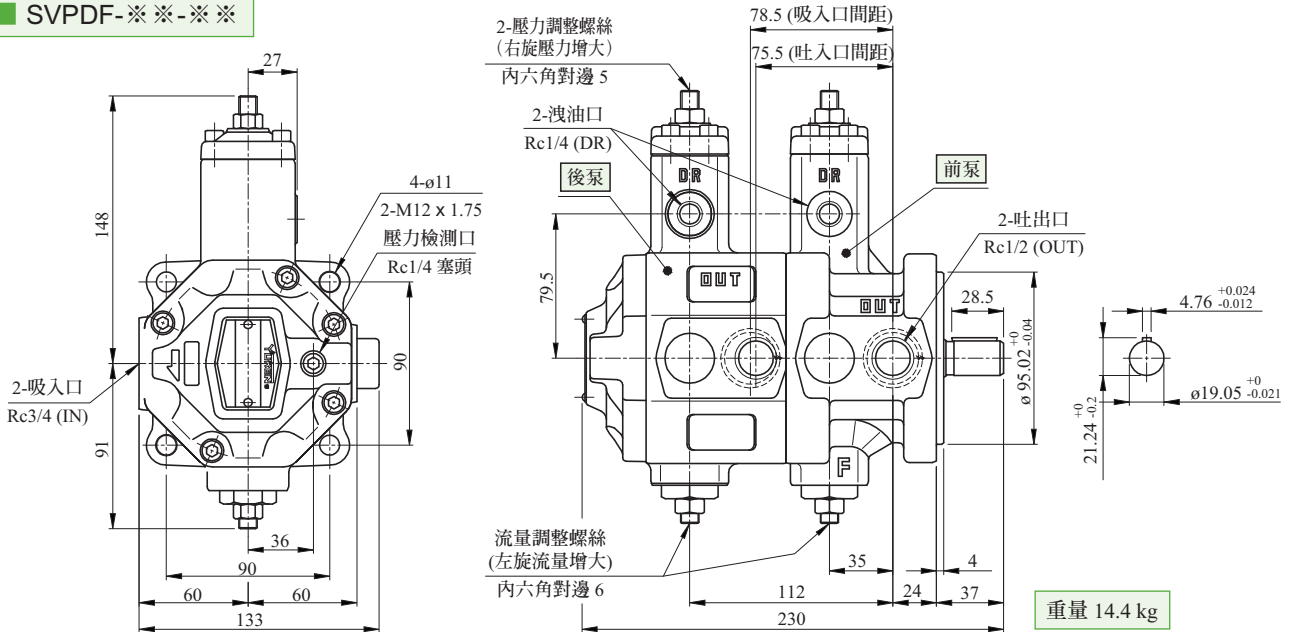
例	SVPDF	-30	70	-30	70	-20
系列號		前泵吐出量 L/min (1800 r/min)	前泵最高設定壓力 MPa (kgf/cm ²)	後泵吐出量 L/min (1800 rpm)	後泵最高設定壓力 MPa (kgf/cm ²)	設計代號
SVPDF		30	20 : 2.0 (20 kgf/cm ²) 35 : 3.5 (36 kgf/cm ²) 55 : 5.5 (56 kgf/cm ²) 70 : 7.0 (71 kgf/cm ²)	30	20 : 20 (20 kgf/cm ²) 35 : 35 (36 kgf/cm ²) 55 : 55 (56 kgf/cm ²) 70 : 70 (71 kgf/cm ²)	20

圖形符號



洩油配管及壓力、吐出量設定請參閱第42頁。

SVPDF-※※-※※



一般性能 以下性能為液壓油粘度 46 mm²/s (ISO VG-46 at 40°C)

