

# 壓力控制閥

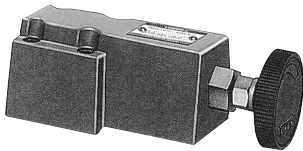
Pressure Control Valves



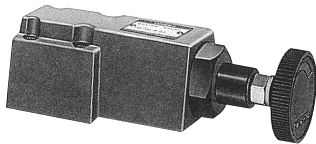
B

## 溢流閥 Relief Valves

最高工作壓力 25 MPa

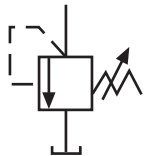


遙控溢流閥



直動式溢流閥

### 圖形符號 遙控/直動式

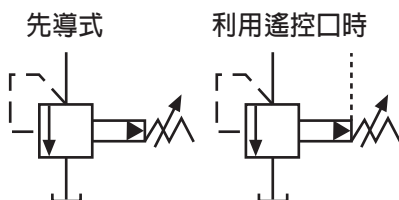


先導式溢流閥  
(通用型)



先導式溢流閥  
(低噪音型)

### 圖形符號



- 遙控溢流閥主要用於液控壓力控制閥（溢流閥，減壓閥等）的遙控使用。
- 溢流閥用來防止液壓系統過載，並可用於保持液壓系統的壓力恆定。

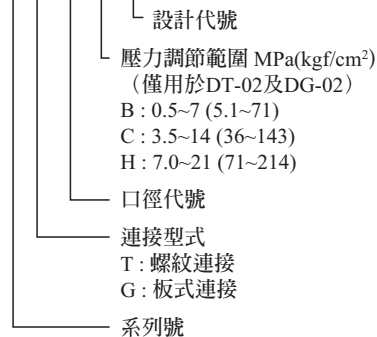
### 規格

名稱	口徑	型號	壓力調整範圍 MPa (kgf/cm <sup>2</sup> )	最大流量 L/min	重量 kg	
遙控溢流閥	1/8	DT-01-22	最高25 (255)	2	1.6	
		DG-01-22			1.4	
直動式溢流閥	1/4	DT-02-※-22	參見型號意義	16	1.5	
		DG-02-※-22				
先導式溢流閥	通用型	3/8	0.5~25 (5.1~255)	100	5.0	
					3/4	4.7
		1-1/4				200
	低噪音型			3/8	0.4~25 (4.1~255)	400
		3/4				
				3/4		
S-BG-06-※- $\frac{1}{R}$ -40	200	5.0				

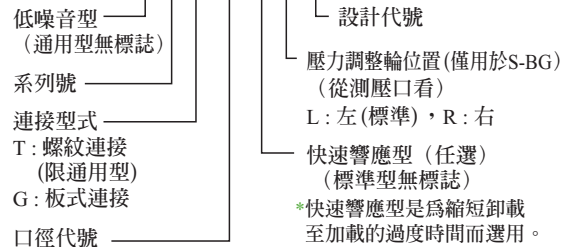
\* 另備有低背壓型，若有需要請與業務人員連繫。

### 型號意義

D T-02-B-22



S-BG-06-V-L-※



- 最小使用流量：當小流量時，設定壓力將不穩定，流量應大於右表的最小流量。

型號	BG/BT 系列	S-BG 系列
03	8 L/min	5 L/min
06		
10	15 L/min	-

### 安裝螺絲 (附件)

型號	內六角螺絲	數量	擰緊力矩 N·m (kgf·m)
DG-01	M5 x 45長	4	8~9
DG-02	M5 x 45長	4	(0.8~0.9)
BG-03	M12 x 70長	2	104~127
	M12 x 95長	2	(10.6~13.0)
BG-06	M16 x 60長	2	253~310
	M16 x 80長	2	(25.8~31.6)
BG-10	M20 x 70長	2	493~603
	M20 x 90長	2	(50.3~61.5)
S-BG-03	M12 x 40長	4	104~127 (10.6~13.0)
S-BG-06	M16 x 50長	4	253~310
			(25.8~31.6)

### 底板

閥的型號	底板型號	接管口徑 Rc	重量 kg
DG-01, DG-02	DGM-02-20	1/4	0.7
(S)-BG-03	BGM-03-20	3/8	2.4
	BGM-03X-20	1/2	3.1
(S)-BG-06	BGM-06-20	3/4	4.7
	BGM-06X-20	1	5.7
BG-10	BGM-10-20	1-1/4	8.4
	BGM-10X-20	1-1/2	10.3

- 如選用底板，請按上述型號訂購。
- 尺寸圖參見第45, 47頁。

# 壓力控制閥

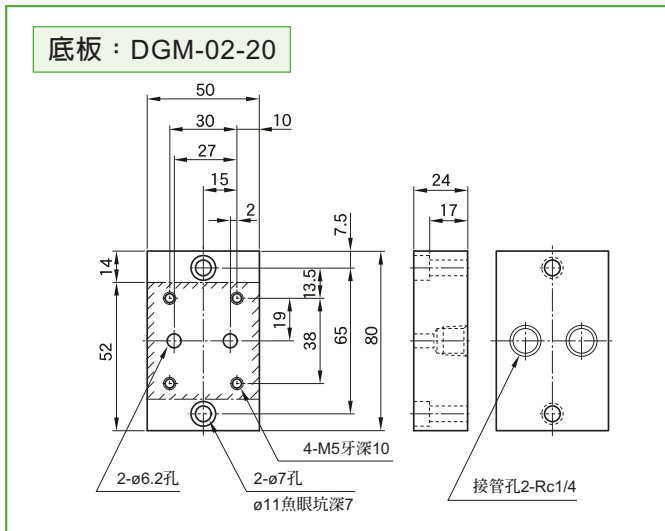
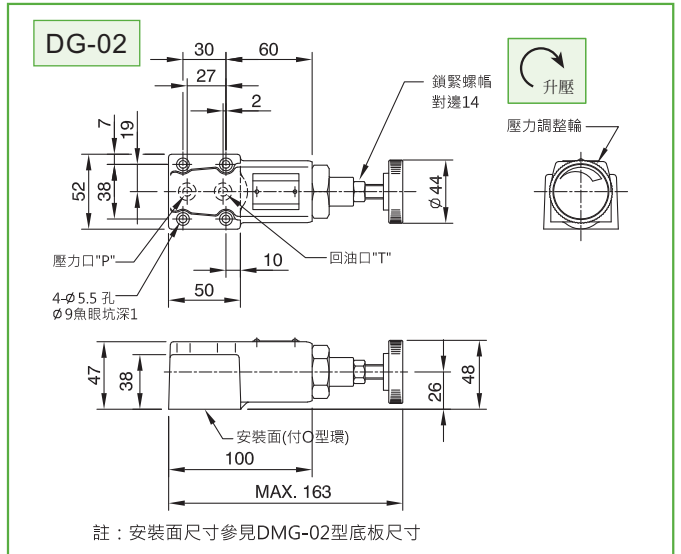
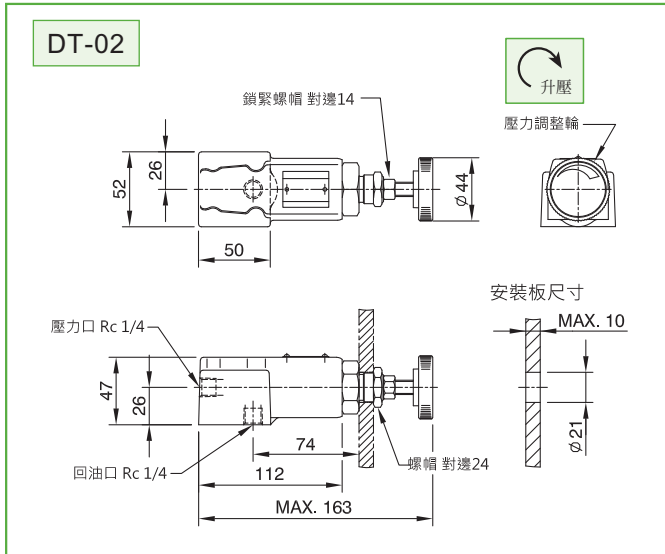
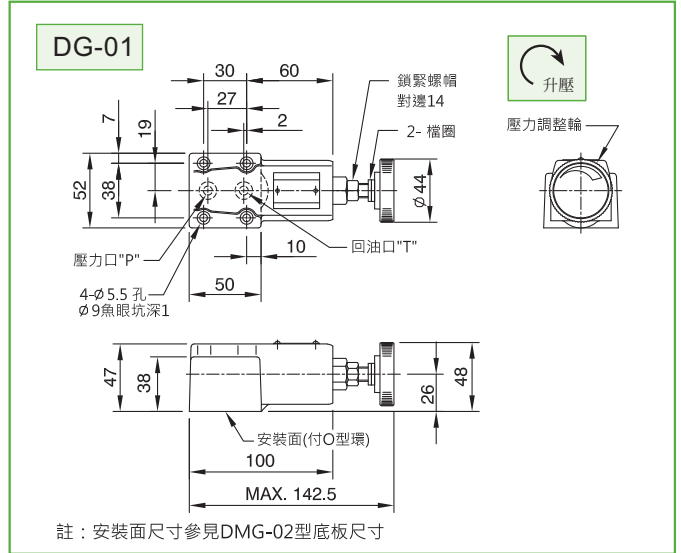
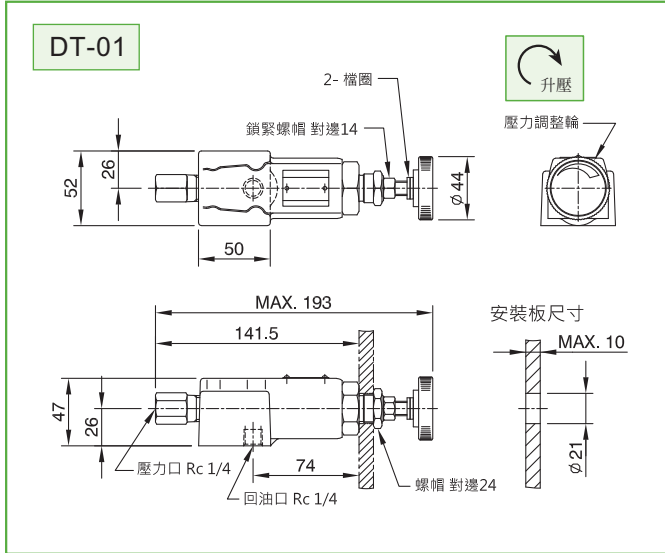
Pressure Control Valves



B

## 溢流閥 Relief Valves

最高工作壓力 25 MPa





# 壓力控制閥

Pressure Control Valves

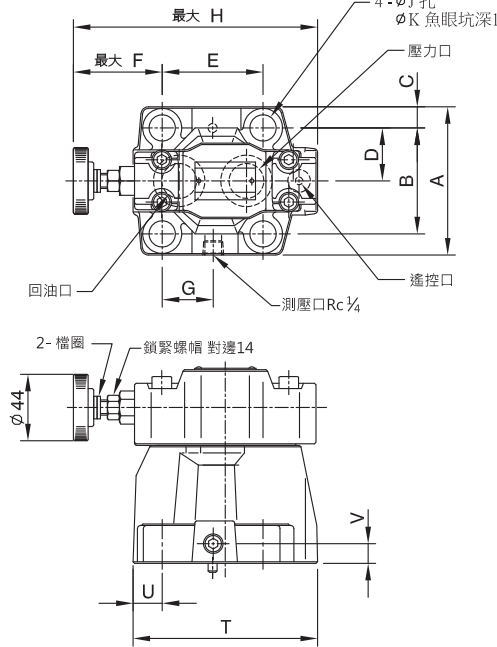
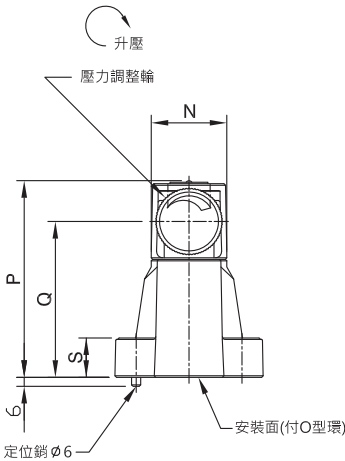


B

## 溢流閥 Relief Valves

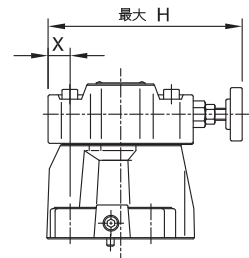
最高工作壓力 25 MPa

S-BG-03-※-L-※-40  
(標準：調整輪向左型)



安裝面尺寸符合下列ISO標準  
S-BG-03 : ISO 6264-06-09-1-97  
S-BG-06 : ISO 6264-08-13-1-97

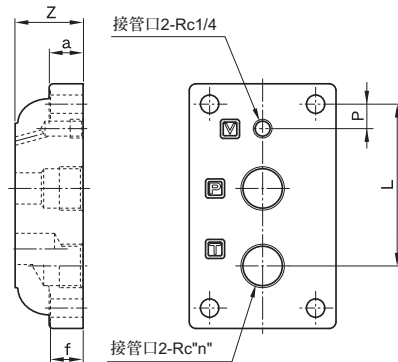
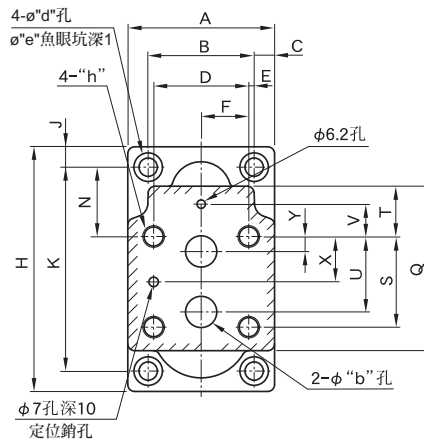
調整輪右向型  
S-BG-06-※-R



其他尺寸參見左圖。

型號	A	B	C	D	E	F	G	H	J	K	N	P	Q	S	T	U	V	X
S-BG-03	76	53.8	11.1	26.9	53.8	73.6	26.9	161.5	13.5	21	50	130	103	21.5	106	26.1	13	33.1
S-BG-06	98	70	14	35	66.7	58.8	33.7	161.5	17.5	26	50	130	103	26	122	19.3	13	18.3

底板  
BGM-03, 03X-20  
06, 06X  
10, 10X



型號	A	B	C	D	E	F	H	J	K	L	N	P	Q	S
BGM-03	86	60	13	53.8	3.1	26.9	149	13	123	86	32	26	97	53.8
95										21				
BGM-06	108	78	15	70	4	35	180	15	150	106.5	51	27.2	121	66.7
119										18				
BGM-10	126	94	16	82.6	5.7	41.3	227	16	195	138.2	62	30.2	154	88.9
158										17				
型號	T	U	V	X	Y	Z	a	b	d	e	f	h		n
BGM-03	19	47.4	0	22	22	32	20	14.5	11	17.5	19	M12 牙深 20	20	3/8
BGM-03X														40
BGM-06	37	55.5	23.8	33.4	11	40	25	23	13.5	21	24	M16 牙深 25	25	3/4
BGM-06X														50
BGM-10	42	76.2	31.8	44.5	12.7	50	32	28	17.5	26	31	M20 牙深 28	28	1-1/4
BGM-10X														63

## 溢流閥 (高壓型) Relief Valves (High Pressure Type)

最高工作壓力 35 MPa



溢流閥 (高壓型)



電磁切換閥 (高壓型)

\* 另備有B3SG電磁高壓溢流閥。

以可調至高壓 35MPa 為目的而研發的高壓型溢流閥，該閥可以保護泵、閥和執行元件等超壓的同時，可以限制其液壓系統的最高工作壓力控制而使用。同時利用遠程控制回路，可實現遙控，也可實現卸荷。

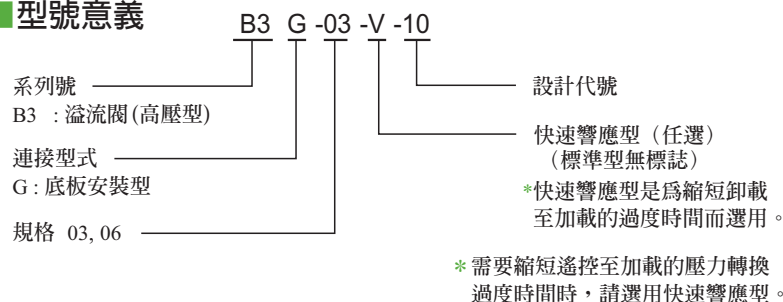
### 規格

型號	最高工作壓力 MPa (kgf/cm <sup>2</sup> )	壓力調節範圍 MPa (kgf/cm <sup>2</sup> )	最大流量 L/min	重量 kg
B3G-03-※-10	35 (357)	★ ~ 35 (357)	250	4.1
B3G-06-※-10			500	6.6

\* 請參照 49 頁的最低調節壓力特性圖表。

\* 另備有B3SG電磁高壓溢流閥。

### 型號意義

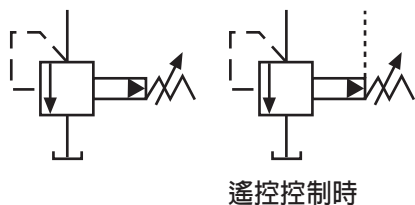


### 使用注意事項

- 在遠程控制時，遠程控制管路的內部容積過大導致容易出現主閥的震動，為此盡量縮小配管內口徑並縮短管路。
- 進行調壓時，先擰鬆調壓手柄螺絲的鎖緊螺母後，升壓時順時針方向，降壓時逆時針方向，把手柄慢慢的擰動進行。調壓完畢後，必須鎖緊螺帽。
- 回油箱配管，不得與其他管路連接，應直接連接到油箱。
- 在小流量工作時，可能出現設定壓力不穩定現象，請在大與下表的最小流量以上使用。

型號	最小流量
03	5 L/min
06	

### JIS液壓圖形符號 (溢流閥)



### 安裝螺絲 (附件)

型號	內六角螺絲	數量	擰緊力矩 N·m (kgf·m)
B3G-03	M12 x 40長	4	104~127 (10.6~13.0)
B3G-06	M16 x 50長	4	253~310 (25.8~31.6)

### 底板

閥的型號	底板型號	接管口徑 Rc	重量 kg
B3G-03	BGM-03-20	3/8	2.4
B3G-06	BGM-06-20	3/4	4.7

- 使用底板時，請按上述型號訂購。如不選用底板時，閥安裝面須經 6-S 精度機械加工。
- 底板與先導控制溢流閥通用。尺寸圖參見第47頁。

# 壓力控制閥

Pressure Control Valves



B

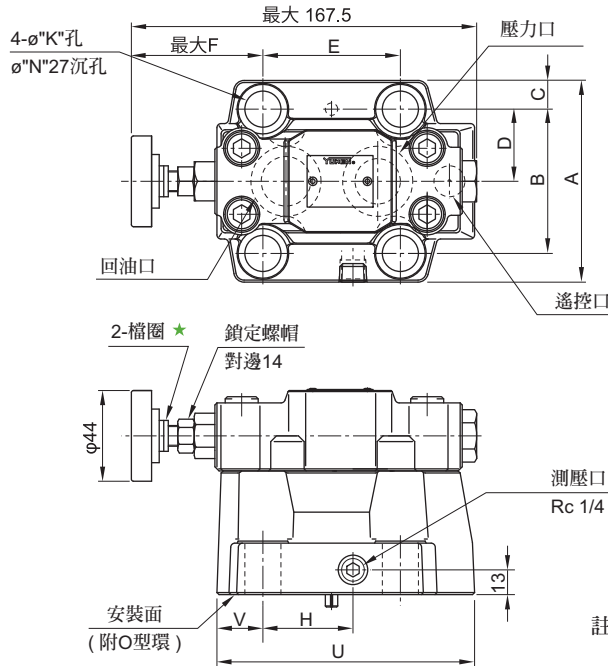
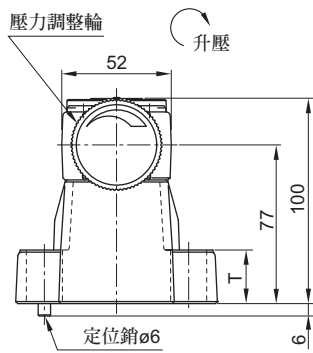
## 溢流閥 (高壓型)

Relief Valves (High Pressure Type)

最高工作壓力 35 MPa

B3G-03-※-10  
06

★ 調壓手柄螺絲上裝有幾片限壓墊圈，如達不到所需的設定壓力時，請去掉該墊圈再進行調壓。一片限壓墊圈(厚度)相當於14MPa。



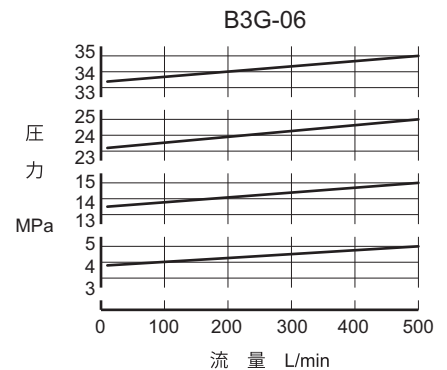
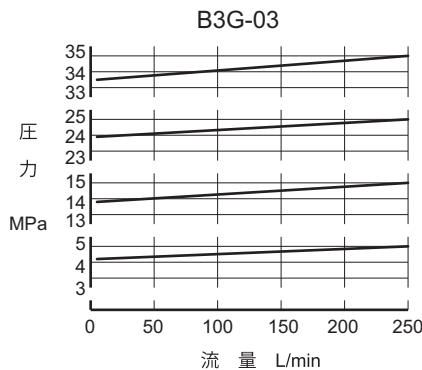
安裝面尺寸符合下列ISO標準  
B3G-03 : ISO 6264-06-09-1-97  
B3G-06 : ISO 6264-08-13-1-97

註：閥安裝面尺寸參見47頁的通用底板尺寸圖。

型號	A	B	C	D	E	F	H	K	N	T	U	V
B3G-03	76	53.8	11.1	26.9	53.8	74.6	29.3	13.5	21	21.5	111	31.2
B3G-06	100	70	15	35	66.7	63.8	43.7	17.5	27	26	125	22.3

### ■ 流量-壓力特性

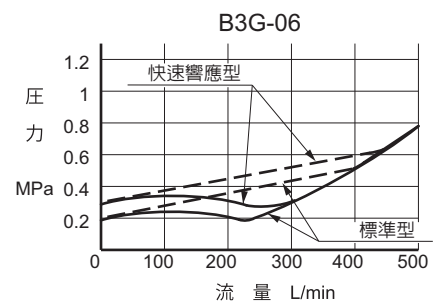
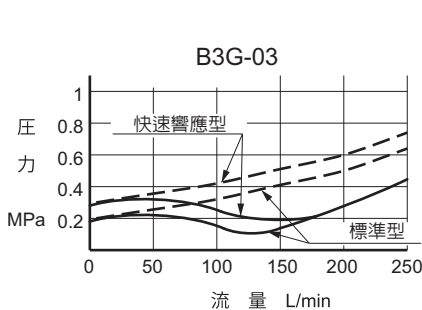
使用液壓油：黏度 35 mm<sup>2</sup>/s  
比重 0.850



### ■ 流量-遙控壓力特性及最低調整壓力特性

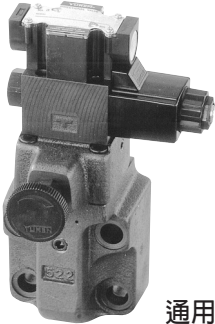
使用液壓油：黏度 35 mm<sup>2</sup>/s  
比重 0.850

—— 遙控壓力特性  
- - - 最低調整壓力特性



註：遙控壓力是指，把遠程控制口開放至油箱時的溢流壓力。





通用型



低噪音型

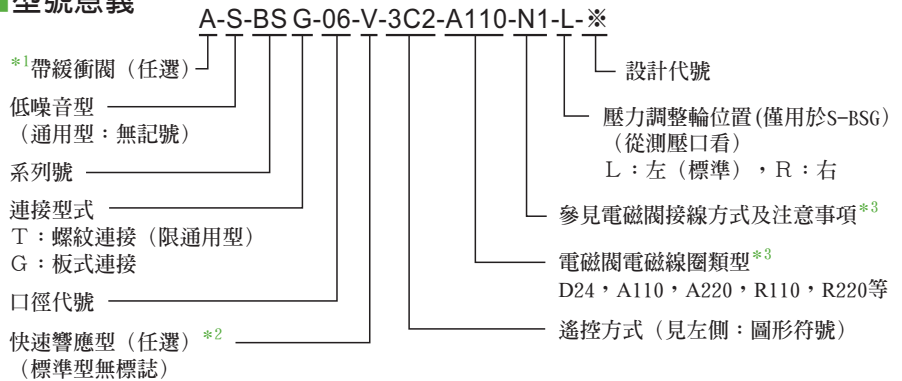
本電磁溢流閥由溢流閥和電磁換向閥組成。電磁換向閥直接安裝在溢流閥上，並與溢流閥遙控口連通，系統壓力可以由電磁線圈的電力信號遙控，另連接遙控溢流閥可實現兩級或三級的壓力控制。

### 規格

名稱	口徑	型號	壓力調整範圍 MPa (kgf/cm <sup>2</sup> )	最大流量 L/min	重量 kg*	
					單電磁線圈	雙電磁線圈
通用型	3/8	BST-03-※-※-※-47T	0.5~25 (5.1~255)	100	6.8	7.4
		BSG-03-※-※-※-47T			6.5	7.1
	3/4	BST-06-※-※-※-47T		200	6.8	7.4
		BSG-06-※-※-※-47T			7.4	8.0
	1-1/4	BST-10-※-※-※-47T		400	10.5	11.1
		BSG-10-※-※-※-47T			10.7	11.3
低噪音型	3/8	S-BSG-03-※-※-※- <sup>R</sup> <sub>L</sub> -52T	0.4~25 (4.1~255)	100	5.7	6.3
	3/4	S-BSG-06-※-※-※- <sup>R</sup> <sub>L</sub> -52T	200	6.6	7.2	

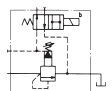
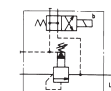
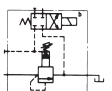
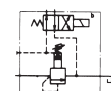
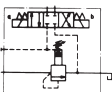
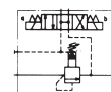
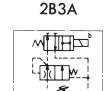
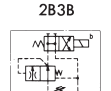
\*帶緩衝閥型增加1kg。

### 型號意義



### 圖形符號

#### 遙控方式

2B3A	2B3B
	
2B2B	2B2
	
3C2	3C3
	
帶緩衝閥 (A-BS※)	
2B3A	2B3B
	

\*1.帶緩衝閥(ST-797-40)：僅適用於遙控方式"2B3A"，"2B3B"。此閥可以防止，加載至卸載切換時的衝擊。作動油的黏度需在15~200mm<sup>2</sup>/s的範圍內使用，加裝時，電磁閥固定螺絲長度加算30mm。

\*2.快速響應型是為縮短卸載在加載的過度時間而選用。

\*3.詳情參見DSG-01系列電磁換向閥。(第86頁)

\*4.最小使用流量有限制，請參見第53頁，：BG/BS/S-BG系列。

### 底板

閥的型號	底板型號	接管口徑 Rc	重量 kg
(S)-BSG-03	BGM-03-20	3/8	2.4
	BGM-03X-20	1/2	3.1
(S)-BSG-06	BGM-06-20	3/4	4.7
	BGM-06X-20	1	5.7
BSG-10	BGM-10-20	1-1/4	8.4
	BGM-10X-20	1-1/2	10.3

如選用底板，請按上述型號訂購。尺寸圖參見47頁。

### 安裝螺絲 (附件)

型號	內六角螺絲	數量	擰緊力矩 N·m (kgf·m)
BSG-03	M12 x 70長	2	104~127 (10.6~13.0)
	M12 x 95長	2	
BSG-06	M16 x 60長	2	253~310 (25.8~31.6)
	M16 x 80長	2	
BSG-10	M20 x 70長	2	493~603 (50.3~61.5)
	M20 x 90長	2	
S-BSG-03	M12 x 40長	4	104~127 (10.6~13.0)
S-BSG-06	M16 x 50長	4	253~310 (25.8~31.6)

# 壓力控制閥

Pressure Control Valves



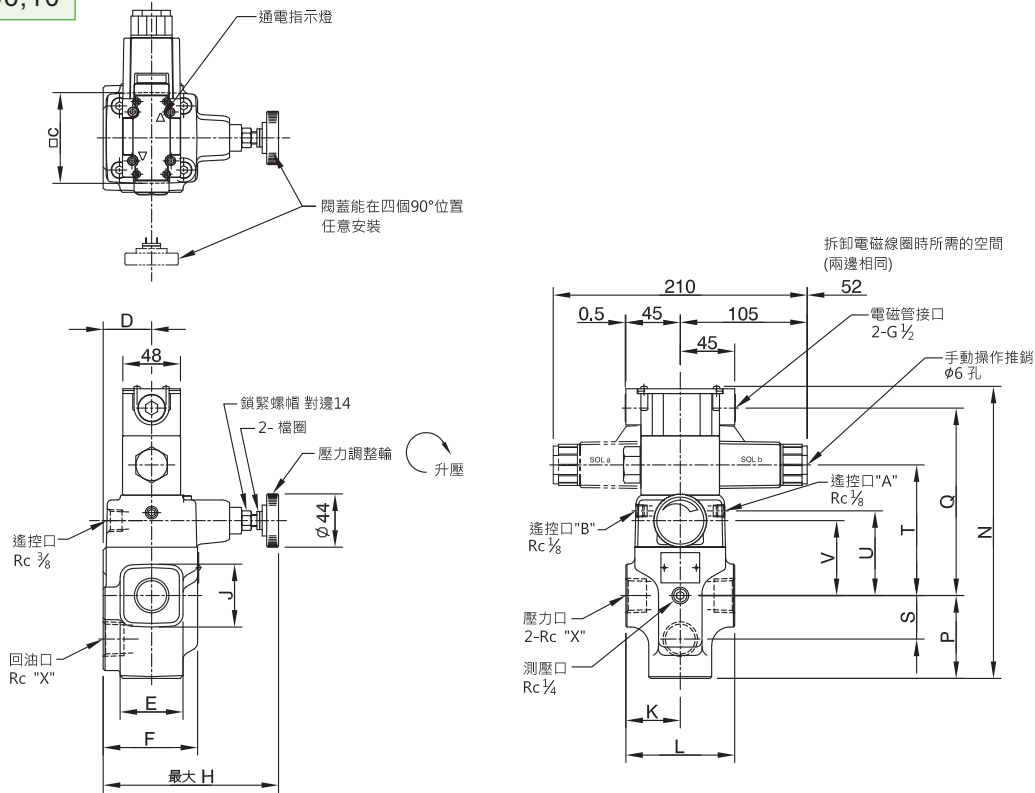
B

## 電磁溢流閥

Solenoid Controlled Relief Valves

最高工作壓力 25 MPa

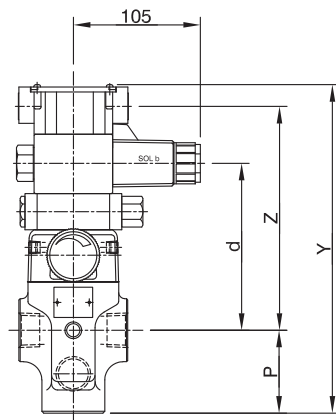
BST-03,06,10



型號	C	D	E	F	H	J	K	L	N	P	Q	S	T	U	V	X
BST-03	75	40	52	78	145	52	45	90	241.5	68.5	155	36	108	70	62	3/8
BST-06																3/4
BST-10	85	50	80	96	151	80	60	120	273	89	166	49	119	81	74	1-1/4

註) 電磁換向閥詳細尺寸參見第83.84頁。

帶緩衝閥 (任選) : A-BST-03, 06, 10

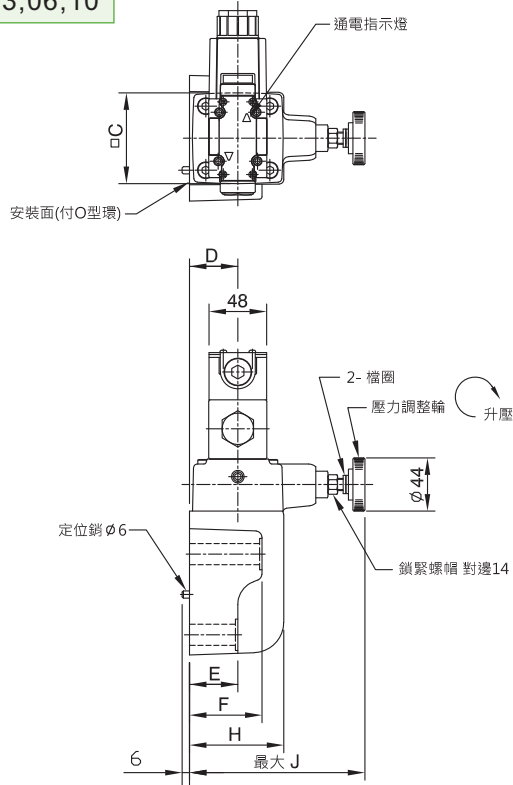


型號	P	Y	Z	d
A-BST-03	68.5	271.5	185	138
A-BST-06				
A-BST-10	89	303	196	149

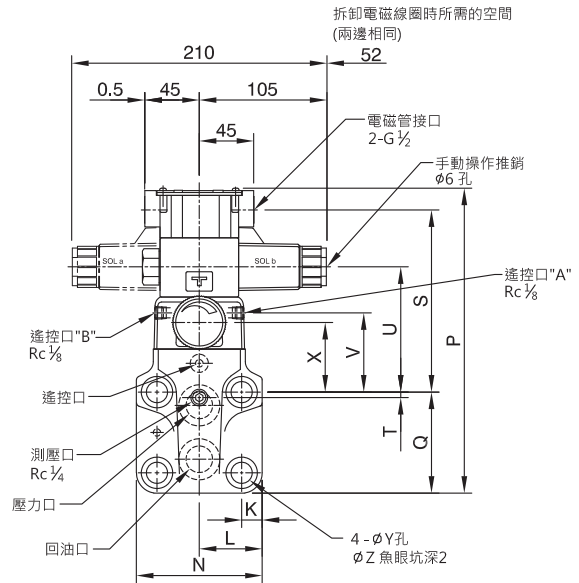
其他尺寸參見上圖。



BSG-03,06,10



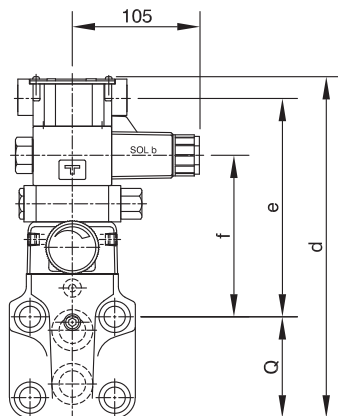
安裝面尺寸符合下列ISO標準  
BSG-03:ISO 6264-06-09-1-97  
BSG-06:ISO 6264-08-13-1-97  
BSG-10:ISO 6264-10-17-1-97



型號	C	D	E	F	H	J	K	L	N	P	Q	S	T	U	V	X	Y	Z
BSG-03	75	40	57	78	78	145	14.1	41	82	228	77	133	22	86	48	40	13.5	21
BSG-06	75	40	40	60	78	145	17	52	104	252	83.5	150.5	4.5	103.5	65.5	57.5	17.5	26
BSG-10	85	45	47	67	84	146	20.7	62	124	285	110	157	6	110	72	65	21.5	32

註) 1. 閥安裝面尺寸參見BGM底板尺寸圖(第47頁)。  
2. 電磁換向閥詳細尺寸參見第83,84頁。

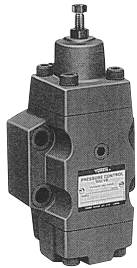
帶緩衝閥(任選) : A-BSG-03, 06, 10



型號	Q	d	e	f
A-BSG-03	77	258	163	116
A-BSG-06	83.5	282	180.5	133.5
A-BSG-10	110	315	187	140

其他尺寸參見上圖。





HG型



HCG型

本閥是帶液壓緩衝功能的直動式壓力控制閥，可以內控或外控。單向壓力控制閥允許油流從二次壓力油口自由地流向一次壓力油口。本閥按不同的組裝，可作為順序閥，卸載閥，低壓溢流閥，單向順序閥，抗衡閥使用。(參見圖形符號)

### 規格

口徑	型號	壓力調整範圍 MPa (kgf/cm <sup>2</sup> )	最大流量 L/min	重量 kg
3/8	HT-03-※※-※-22	L: 0.25 ~ 0.45 (2.5 ~ 4.6)	50	3.7
	HG-03-※※-※-22			4.0
	HCT-03-※※-※-22	M: 0.45 ~ 0.9 (4.6 ~ 9.2)		4.1
	HCG-03-※※-※-22			4.8
3/4	HT-06-※※-※-22	N: 0.9 ~ 1.8 (9.2 ~ 18)	125	6.2
	HG-06-※※-※-22			6.1
	HCT-06-※※-※-22	A: 1.8 ~ 3.5 (18 ~ 36)		7.1
	HCG-06-※※-※-22			7.4
1-1/4	HT-10-※※-※-22	B: 3.7 ~ 7.0 (36 ~ 71)	250	12.0
	HG-10-※※-※-22			11.0
	HCT-10-※※-※-22 *1	C: 7.0 ~ 14 (71 ~ 143)		13.8
	HCG-10-※※-※-22			13.8

### 型號意義

系列號 ————— HC T-03-C 3-P-22  
 H: H型壓力控制閥  
 HC: HC型壓力控制閥(單向)  
 連接型式 ————— T: 螺紋連接  
 G: 板式連接  
 口徑代號 (03, 06, 10) —————  
 設計代號  
 \*2 帶輔助先導: P (任選)  
 (不帶: 無記號)  
 閥型 (參見圖形符號1,2,3,4)  
 壓力調節範圍(請參見上表) \*3  
 L, M, N, A, B, C

### 圖形符號

系列號	閥型	輔助先導	
		不帶	帶(P)
H※	“1”型 低壓 溢流閥		—
	“2”型 順序閥		
	“3”型 順序閥		
	“4”型 卸載閥		
HC※	“1”型 抗衡閥		
	“2”型 單向 順序閥		
	“3”型 單向 順序閥		
	“4”型 抗衡閥		

### 安裝螺絲 (附件)

型號	內六角螺絲	數量	擰緊力矩 N·m (kgf·m)
HG-03	M10 x 50長	4	60~74 (6.1~7.5)
HCG-03	M10 x 70長	4	
HG-06	M10 x 50長	4	
HCG-06	M10 x 80長	4	
HG-10	M10 x 50長	6	
HCG-10	M10 x 90長	6	

### 底板

閥的型號	底板型號	接管口徑 Rc	重量 kg
HG HCG -03-※※-22	HGM-03-20	3/8	1.6
	HGM-03X-20	1/2	
HG HCG -03-※※-P-22	HGM-03-P-20	3/8	2.0
	HGM-03X-P-20	1/2	
HG HCG -06-※※-22	HGM-06-20	3/4	2.4
	HGM-06X-20	1	3.0
HG HCG -06-※※-P-22	HGM-06-P-20	3/4	2.4
	HGM-06X-P-20	1	3.0
HG HCG -10-※※-22	HGM-10-20	1-1/4	4.8
	HGM-10X-20	1-1/2	5.7
HG HCG -10-※※-P-22	HGM-10-P-20	1-1/4	4.8
	HGM-10X-P-20	1-1/2	5.7

如選用底板，請按上述型號訂購，尺寸圖參見第59頁。

# 壓力控制閥

Pressure Control Valves



B

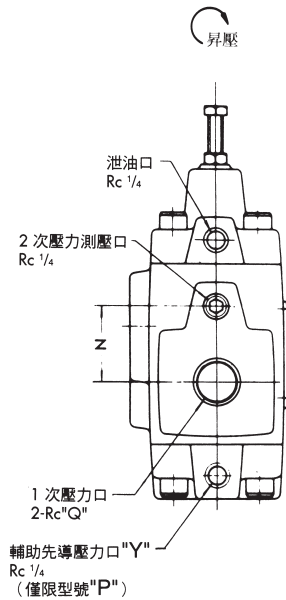
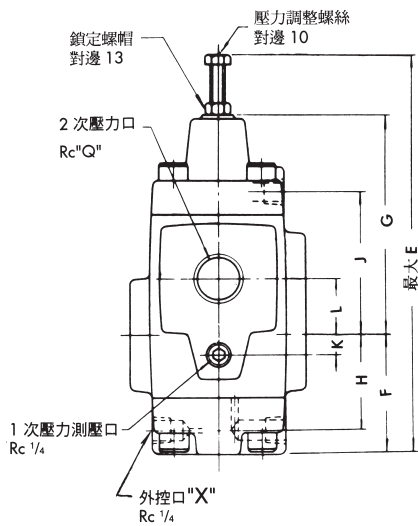
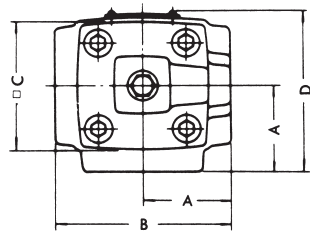
## H型壓力控制閥

H Type Pressure Control Valves

最高工作壓力 21 MPa

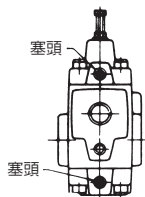
HT-03, 06, 10

3型：順序閥（外控，外泄）

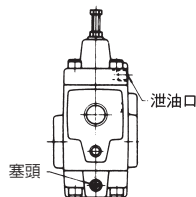


型號	A	B	C	D	E	F	G	H	J	K	L	N	Q
HT-03	41	82	60	74	191	57	106	43	70	0	28	28	3/8
HT-06	48	96	73	87	221	64.5	123.5	50.5	80.5	9	33	42	3/4
HT-10	66	132	86	112	272	84	149	66	98	12	40	52	1-1/4

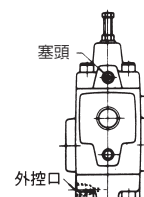
1型：低壓溢流閥  
(內控，內泄)



2型：順序閥  
(內控，外泄)



4型：卸載閥  
(外控，內泄)



## H型壓力控制閥

H Type Pressure Control Valves

最高工作壓力 21 MPa

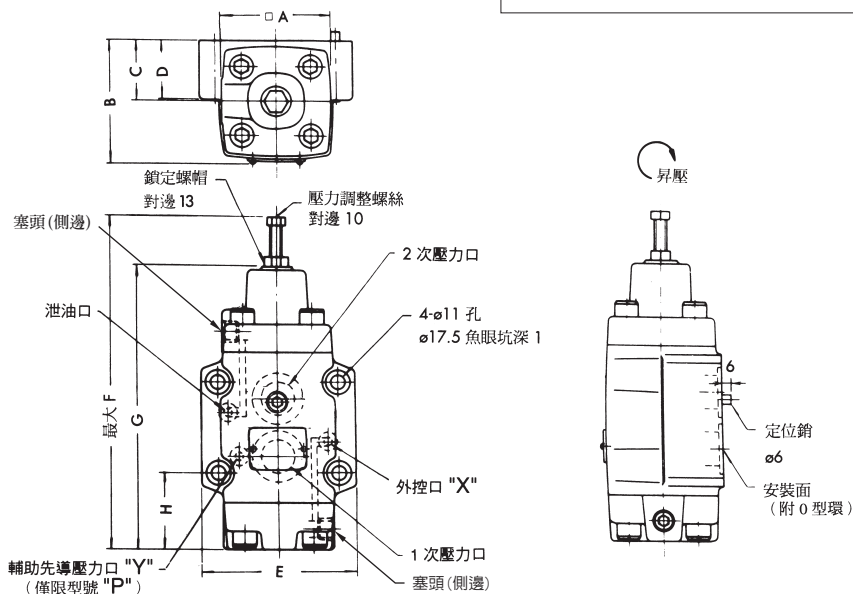
HG-03, 06

3型：順序閥（外控，外泄）

安裝尺寸符合下列 ISO 標準：

HG-03: ISO 5781-AG-06-2-A-87

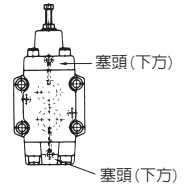
HG-06: ISO 5781-AH-08-2-A-87



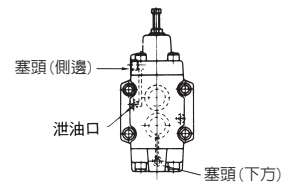
型號	A	B	C	D	E	F	G	H
HG-03	60	67	35	39	89	191	163	49.6
HG-06	73	79	40	39	102	221	188	51

註) 閥安裝面尺寸參見HGM-03,06型底板尺寸圖(第59頁)。

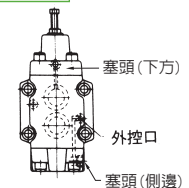
1型：低壓溢流閥  
(內控，內泄)



2型：順序閥  
(內控，外泄)



4型：卸載閥  
(外控，內泄)

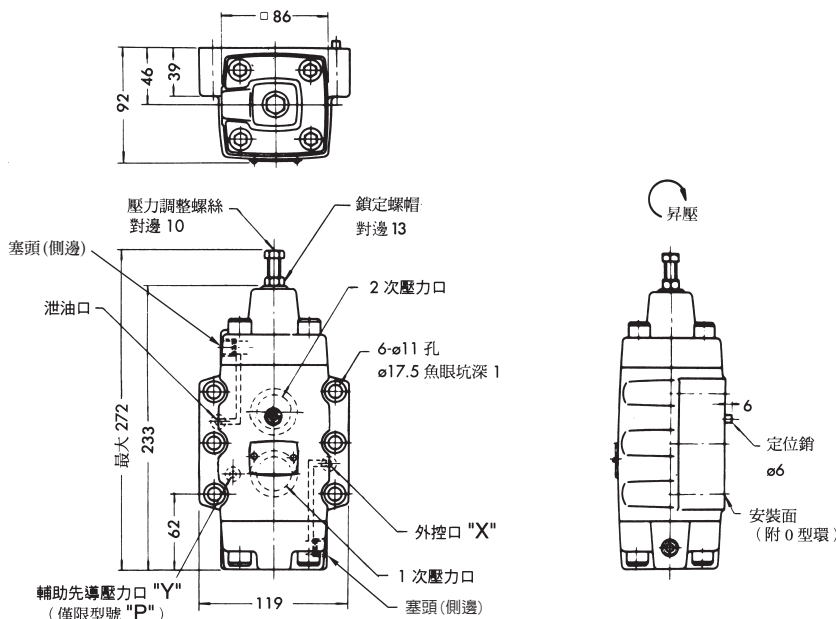


HG-10

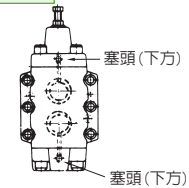
3型：順序閥（外控，外泄）

安裝尺寸符合：ISO 5781-AJ-10-2-A-87

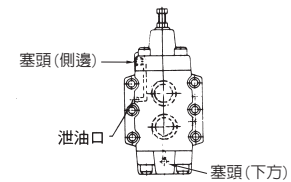
註) 閥安裝面尺寸參見 HGM-10 型底板尺寸圖(第66頁)



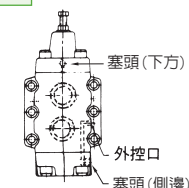
1型：低壓溢流閥  
(內控，內泄)



2型：順序閥  
(內控，外泄)



4型：卸載閥  
(外控，內泄)



# 壓力控制閥

Pressure Control Valves



B

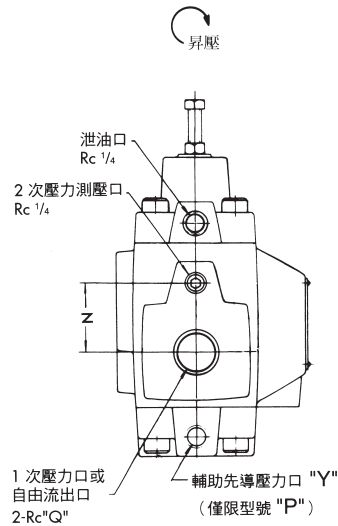
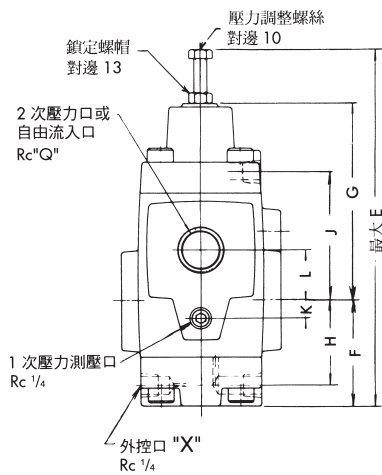
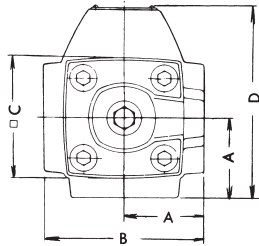
## H型壓力控制閥

H Type Pressure Control Valves

最高工作壓力 21 MPa

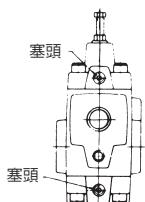
HCT-03, 06, 10

3型：單向順序閥（外控，外泄）

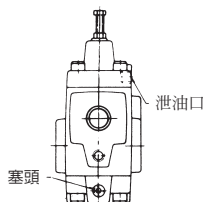


型號	A	B	C	D	E	F	G	H	J	K	L	N	Q
HCT-03	41	82	60	96	191	57	106	43	70	0	28	28	3/8
HCT-06	48	96	73	116	221	64.5	123.5	50.5	80.5	9	33	42	3/4
HCT-10	66	132	86	152	272	84	149	66	98	12	40	52	1-1/4

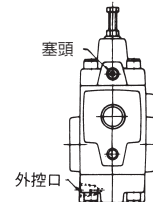
1 型：抗衡閥  
(內控，內泄)



2 型：單向順序閥  
(內控，外泄)



4 型：抗衡閥  
(外控，內泄)



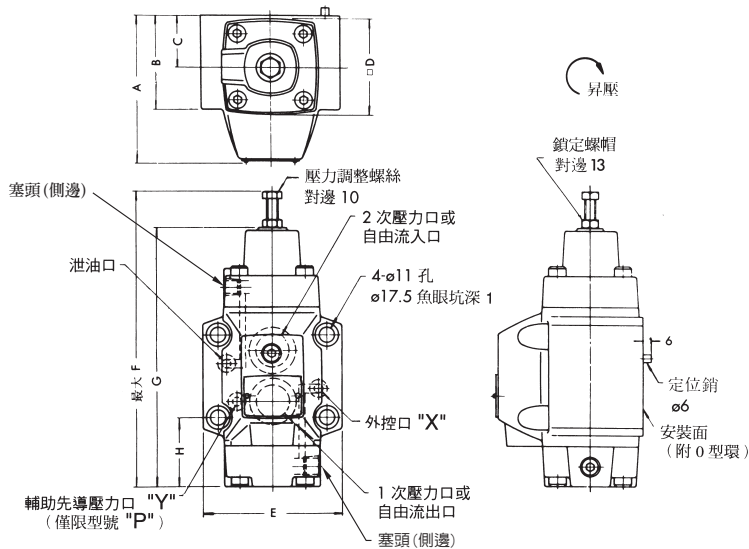


## HC型壓力控制閥 HC Type Pressure Control Valves

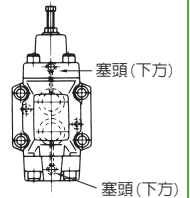
最高工作壓力 21 MPa

HCG-03, 06  
3型：單向順序閥（外控，外泄）

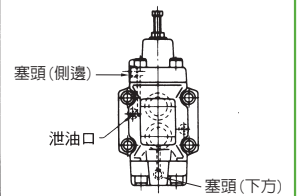
安裝面尺寸符合下列 ISO 標準：  
HCG-03: ISO 5781-AG-06-2-A-87  
HCG-06: ISO 5781-AH-08-2-A-87



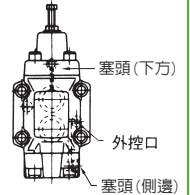
1 型：抗衡閥  
(內控，內泄)



2 型：單向順序閥  
(內控，外泄)



4 型：抗衡閥  
(外控，內泄)



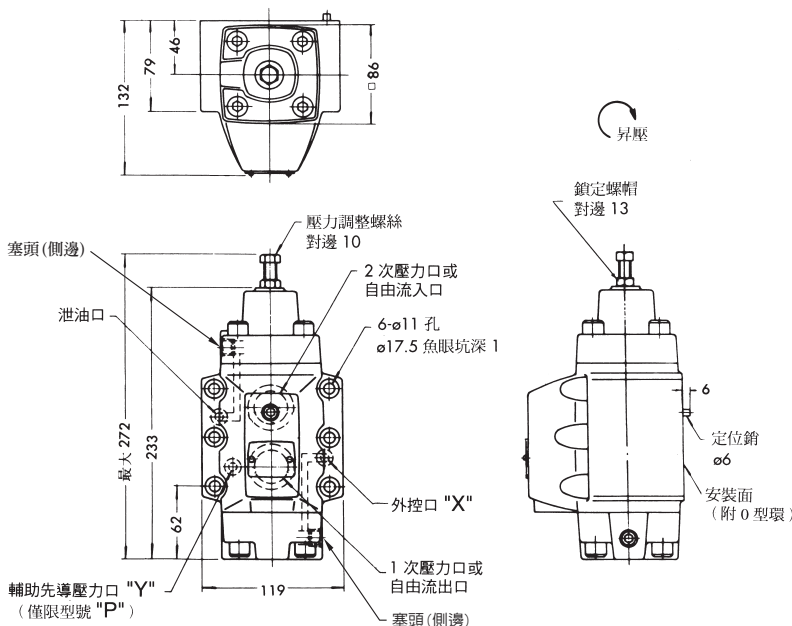
型號	A	B	C	D	E	F	G	H
HCG-03	90	59	35	60	89	191	163	49.6
HCG-06	108	69	40	73	102	221	188	51

註) 閥安裝面尺寸參見HGM-03,06型底板尺寸圖(第59頁)

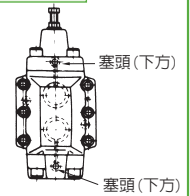
HCG-10  
3型：單向順序閥（外控，外泄）

安裝面尺寸符合：ISO 5781-AJ-10-2-A-87

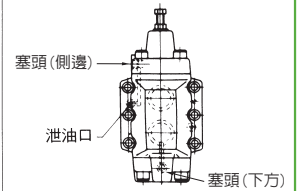
註) 閥安裝面尺寸參見HGM-10型底板尺寸圖(第66頁)



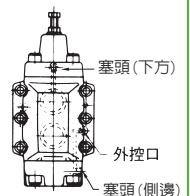
1 型：抗衡閥  
(內控，內泄)



2 型：單向順序閥  
(內控，外泄)



4 型：抗衡閥  
(外控，內泄)



# 壓力控制閥

Pressure Control Valves



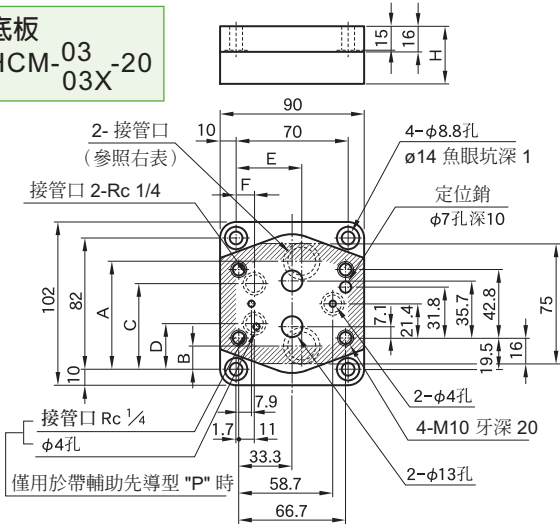
B

## H型壓力控制閥 HC型單向壓力控制閥

H Type Pressure Control Valves  
HC Type Pressure Control Valves

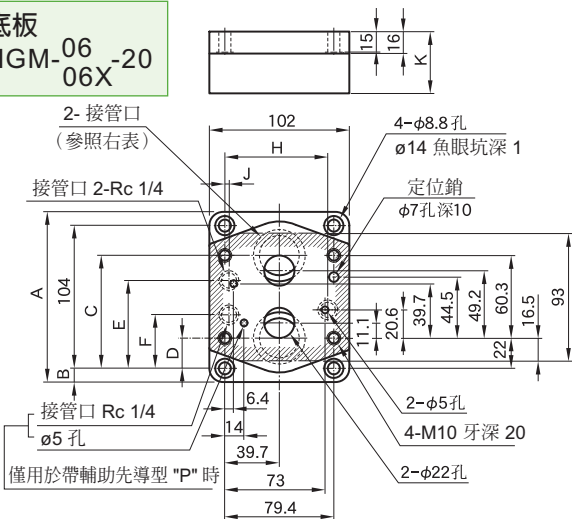
最高工作壓力 21 MPa

底板  
HCM-03-20  
03X



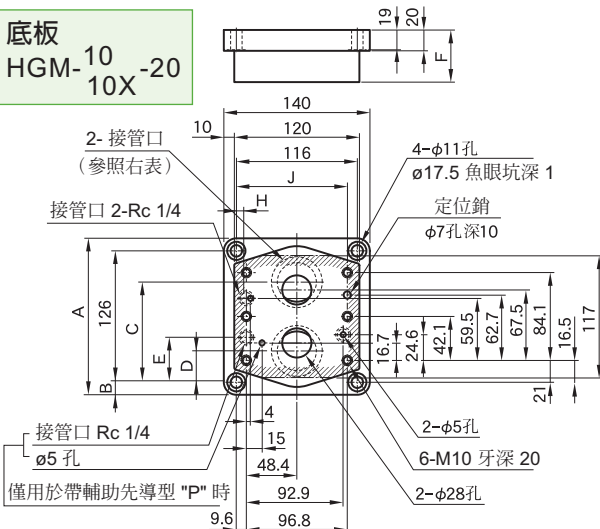
底板型號	接管口徑 Rc	A	B	C	D	E	F	G
HGM-03-20	3/8	61	21	40.9	-	35	9.6	32
HGM-03X-20	1/2							
HGM-03-P-20	3/8	69.5	12.5	53.5	28.5	35	11.5	36
HGM-03X-P-20	1/2	67.5	14.5			41		

底板  
HGM-06-20  
06X

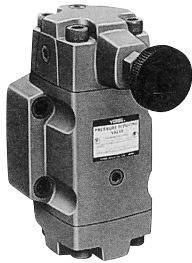


底板型號	接管口徑 Rc	A	B	C	D	E	F	G	H	J
HGM-06-20	3/4	124	10	77	27	61.7	-	73	6.4	36
HGM-06X-20	1	136	16	82.3	22	61.7	-	75	6.4	45
HGM-06-P-20	3/4	124	10	77	27	64	39	73	3	36
HGM-06X-P-20	1	136	16	82.3	22	64	39	75	3	45

底板  
HGM-10-20  
10X



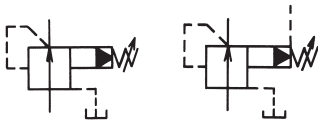
底板型號	接管口徑 Rc	A	B	C	D	E	F	H	J
HGM-10-20	1-1/4	150	12	96	30	-	45	13.6	102.5
HGM-10X-20	1-1/2	177	25.5	104	22	-	50	13.6	102.5
HGM-10-P-20	1-1/4	150	12	96	30	43	45	9.6	102.5
HGM-10X-P-20	1-1/2	177	25.5	104	22	43	50	9.6	106



RG型

#### 圖形符號

RT, RG



利用遙控口時

- 本（單向）減壓閥用來控制部份油路的壓力，使之小於主油路的壓力，亦可由遙控口遠程控制壓力。
- 單向減壓閥允許油流從二次壓力油口自由地流向一次壓力油口。

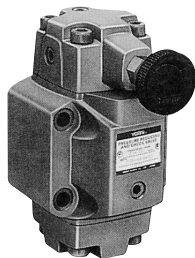
#### 規格

口徑	型號	設定壓力 MPa (kgf/cm <sup>2</sup> )	最大流量 L/min ★1	重量 kg
3/8	RT-03-※-22	0.7 ~ 1.0 (7.1~10.2)	40	4.3
	RG-03-※-22			4.5
	RCT-03-※-22	1.0 ~ 20.5 (10.2~209)	4.8	
	RCG-03-※-22		5.4	
3/4	RT-06-※-22	0.7 ~ 1.0 (7.1~10.2)	50	6.9
	RG-06-※-22			6.8
	RCT-06-※-22	1.0 ~ 1.5 (10.2~15.3)	7.8	
	RCG-06-※-22		8.1	
1 1/4	RT-10-※-22 ★2	0.7 ~ 1.0 (7.1~10.2)	130	12.0
	RG-10-※-22 ★2			11.0
	RCT-10-※-22 ★2	1.5 ~ 10.5 (15.3~107)	220	
	RCG-10-※-22 ★2		250	
			10.5 ~ 20.5 (107~209)	

★1. 最大流量是一次壓力為21MPa (210kgf/cm<sup>2</sup>)時的數據。

★2. 日製品，如有需求請與營業人員連絡。

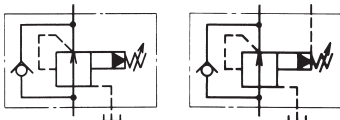
#### 型號意義



RCG型

#### 圖形符號

RCT, RCG



利用遙控口時

RC T-03-B-22

系列號

R：減壓閥

RC：單向減壓閥

連接型式

T：螺紋連接

G：板式連接

設計代號

壓力調節範圍 MPa (kgf/cm<sup>2</sup>)

B：0.7~7.0 (7~70)

C：3.5~14.0 (35~140)

H：7.0~20.5 (70~205)

口徑代號

03, 06, 10

#### 安裝螺絲（附件）

型號	內六角螺絲	數量	擰緊力矩 N·m (kgf·m)
RG-03	M10 x 50長	4	60~74 (6.1~7.5)
RCG-03	M10 x 70長	4	
RG-06	M10 x 50長	4	
RCG-06	M10 x 80長	4	
RG-10	M10 x 50長	6	
RCG-10	M10 x 90長	6	

#### 底板

閥的型號	底板型號	接管口徑 Rc	重量 kg
RG -03	HGM-03-20	3/8	1.6
	HGM-03X-20	1/2	
RG -06	HGM-06-20	3/4	2.4
	HGM-06X-20	1	
RG -10	HGM-10-20	1-1/4	4.8
	HGM-10X-20	1-1/2	

※1. 如選用底板，請按上述型號訂購，尺寸圖參見第59頁。

※2. 本底板與H、HC型壓力控制閥通用，但安裝時，需把底板上下顛倒安置使用。

# 壓力控制閥

Pressure Control Valves



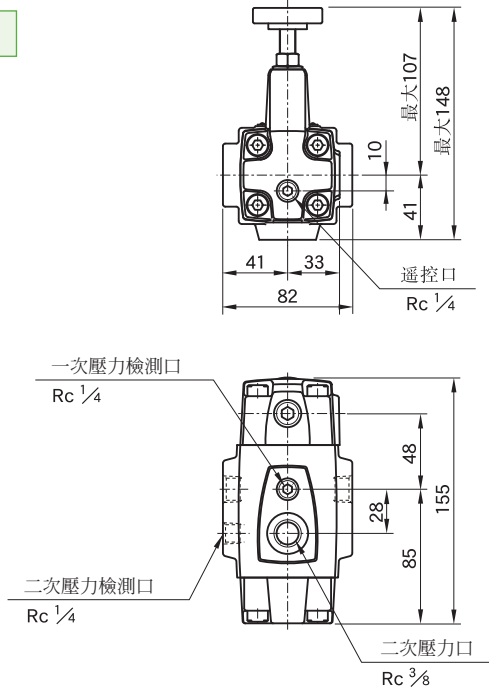
B

## 減壓閥

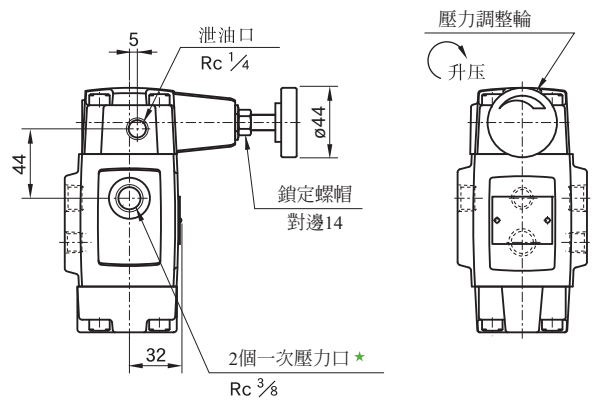
Pressure Reducing Valves

最高工作壓力 21 MPa

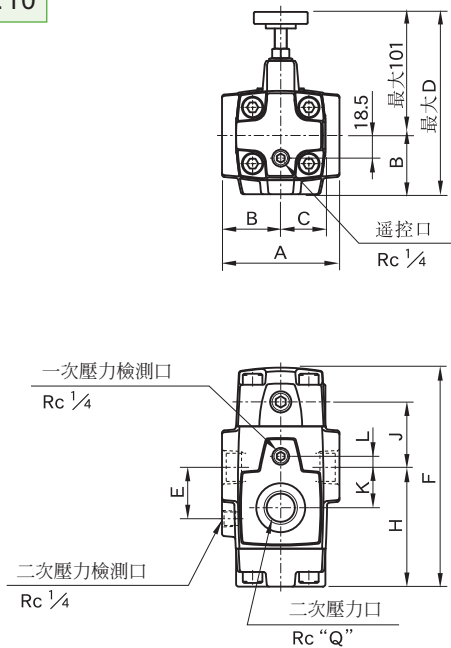
RT-03



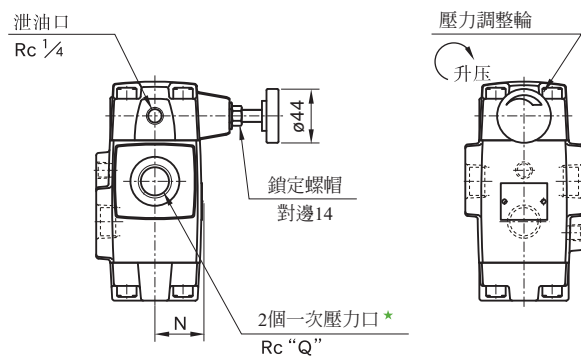
★一次壓力口入口有兩孔，內部直通連接，可用任何一個作為入口，另一個作為出口直通連接，也可堵住一個入口的情況下使用。



RT-06.10

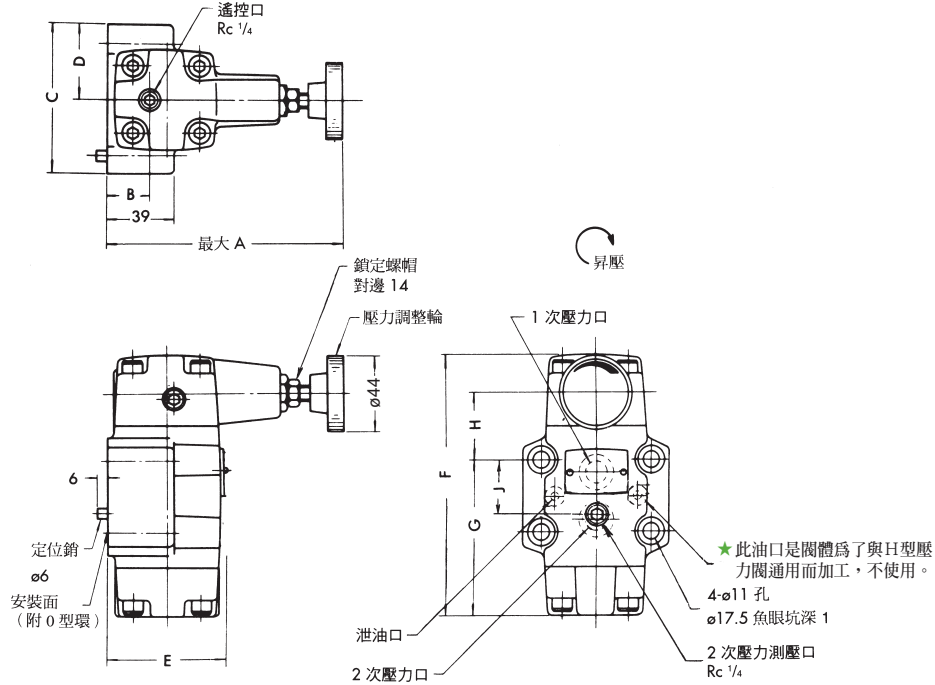


★一次壓力口入口有兩孔，內部直通連接，可用任何一個作為入口，另一個作為出口直通連接，也可堵住一個入口的情況下使用。



型號	A	B	C	D	E	F	H	J	K	L	N	Q
RT-06	96	48	36.5	149	42	179	97.5	53.5	33	9	39	3/4
RT-10	132	66	43	167	52	216	124	64	40	12	46	1-1/4

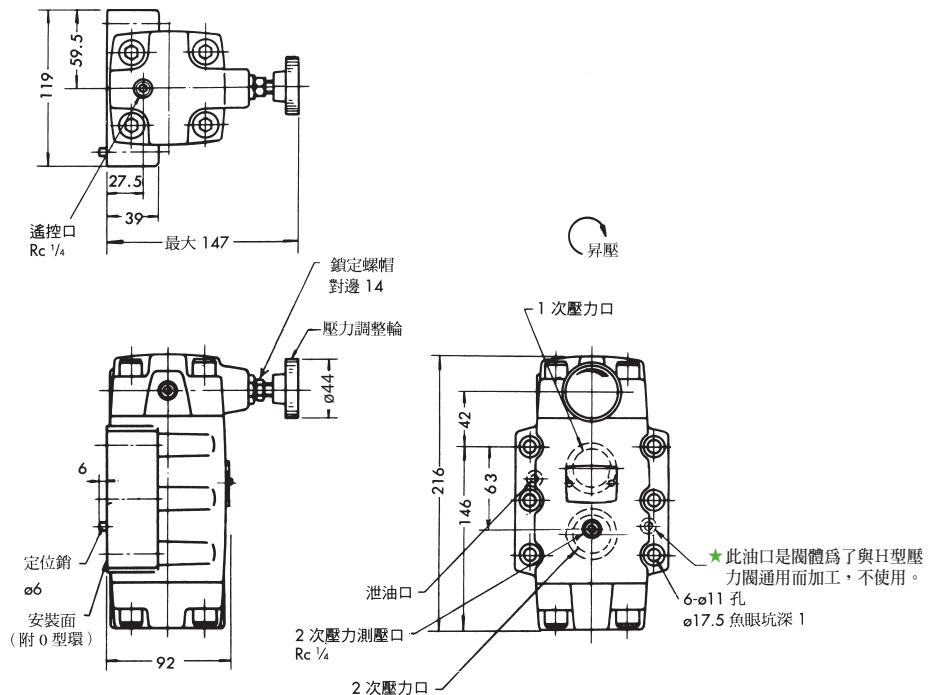
RG-03,06



型號	A	B	C	D	E	F	G	H	J
RG-03	142	25	89	44.5	67	155.5	92.4	40.6	34.9
RG-06	141	21.5	102	51	79	179	111	40	48

註) 閥安裝面尺寸參見HGM-03,06型底板尺寸圖(第59頁)

RG-10



註) 閥安裝面尺寸參見 HGM-10 型底板尺寸圖(第59頁)

# 壓力控制閥

Pressure Control Valves



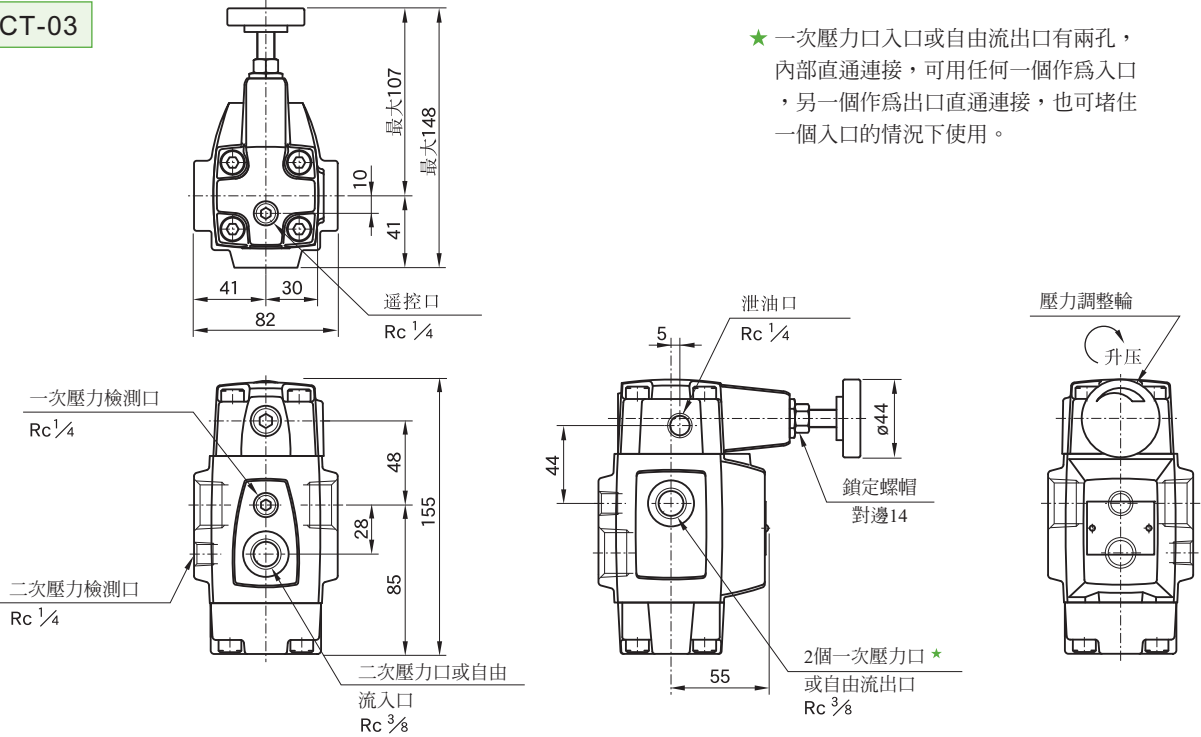
B

## 單向減壓閥

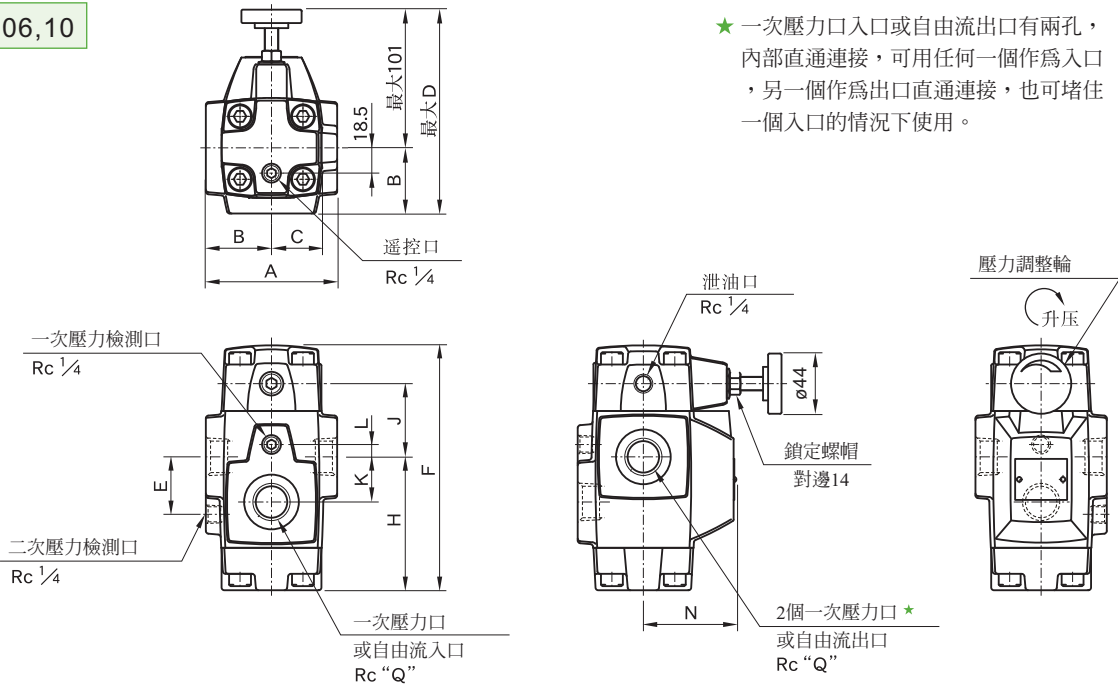
Pressure Reducing & Check Valves

最高工作壓力 21 MPa

RCT-03



RCT-06,10



型號	A	B	C	D	E	F	H	J	K	L	N	Q
RCT-06	96	48	36.5	149	42	179	97.5	53.5	33	9	68	3/4
RCT-10	132	66	43	167	52	216	124	64	40	12	86	1-1/4

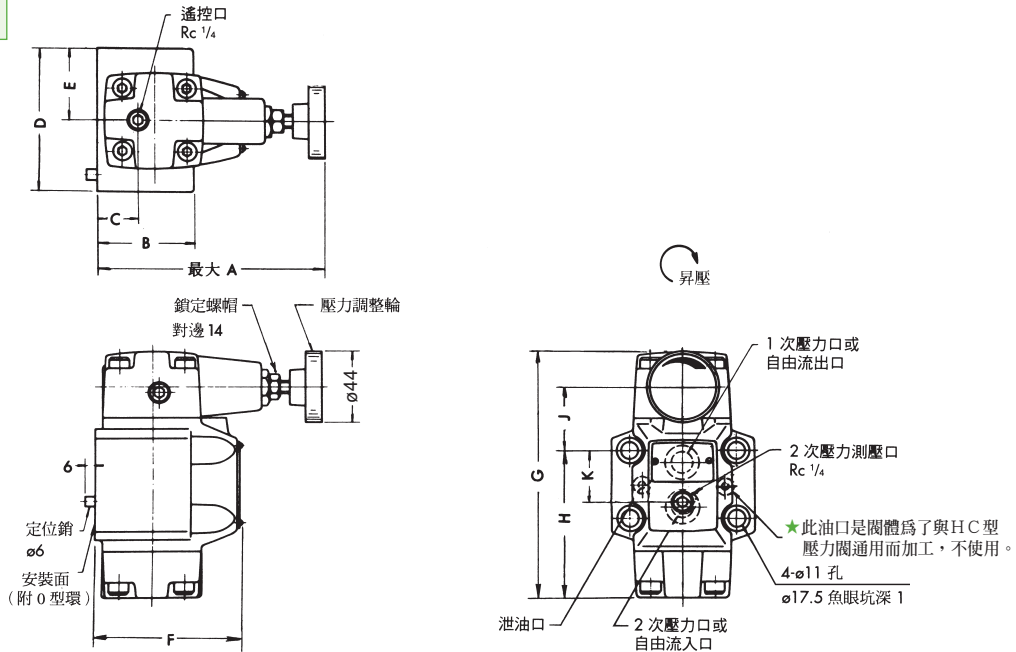


## 單向減壓閥

Pressure Reducing & Check Valves

最高工作壓力 21 MPa

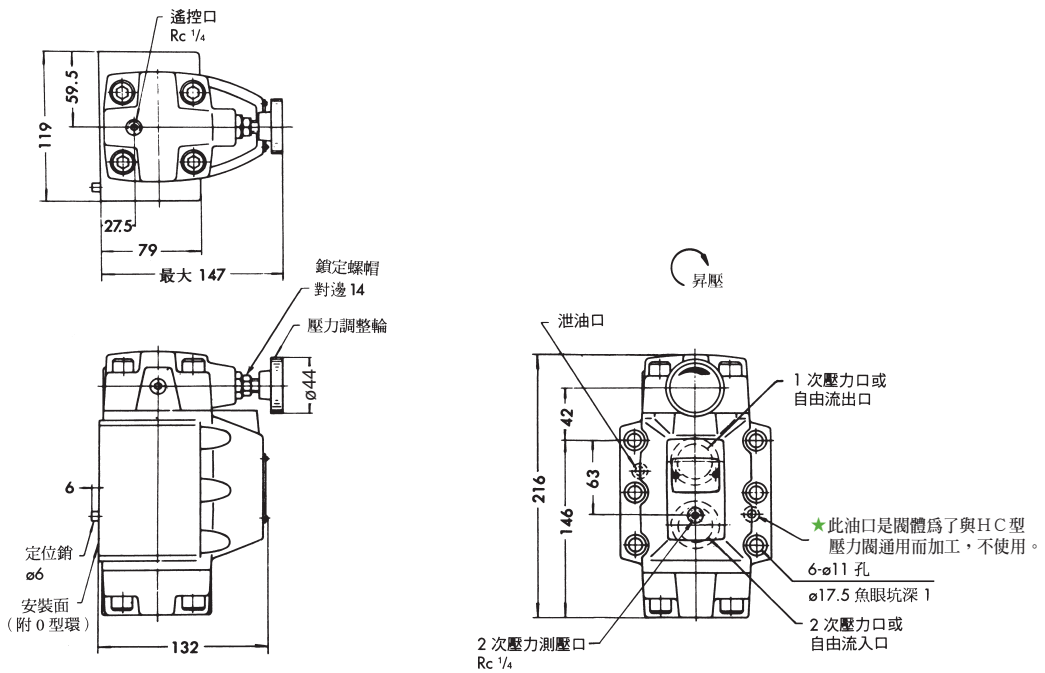
RCG-03,06



型號	A	B	C	D	E	F	G	H	J	K
RCG-03	142	59	25	89	44.5	90	155	92.4	40.6	34.9
RCG-06	141	69	21.5	102	51	108	179	111	40	48

註) 閥安裝面尺寸參見HGM-03,06型底板尺寸圖(第59頁)

RCG-10



註) 閥安裝面尺寸參見 HGM-10 型底板尺寸圖(第59頁)

# 壓力控制閥

Pressure Control Valves



## 卸載溢流閥 Unloading Relief Valves

最高工作壓力 21 MPa

B



本卸載溢流閥用在蓄能油路或高低兩壓泵油路中，使泵在最小的負載下運轉。

### 規格

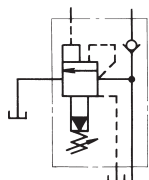
口徑	型號	壓力調節範圍 MPa (kgf/cm <sup>2</sup> )	最大流量 L/min	重量 kg
3/4	BUCG-06-※-※-※	B:2.5~7.0 (25~71) C:3.5~14.0 (36~143) H:7.0~21.0 (71~214)	125	12

### 設計代號

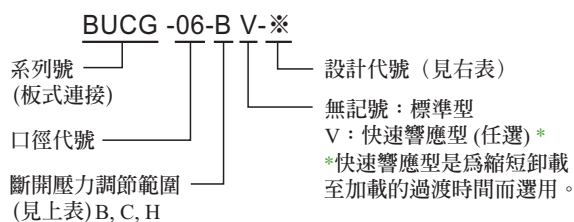
設計代號	先導方式		泄溢方式	
	內部	外部	內部	外部
30		○		○
3001	○		○	
3002	○			○
3003		○	○	

※內控型之壓力調整輪垂直於安裝面

### 圖形符號



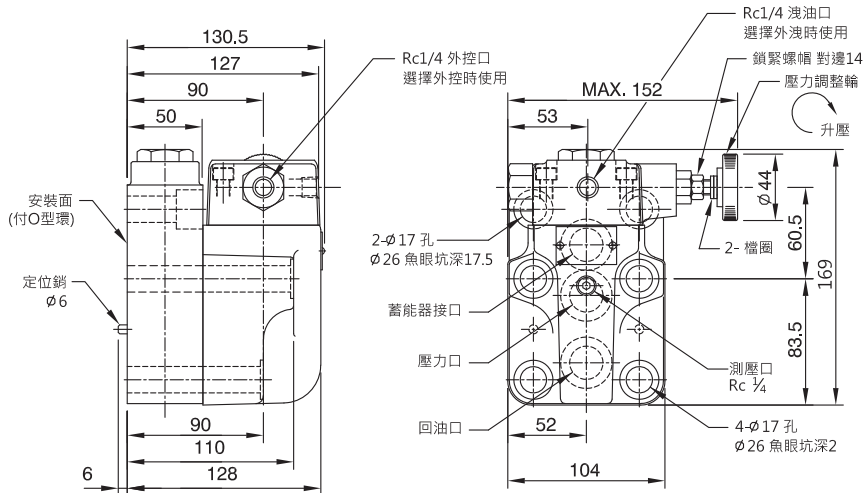
### 型號意義



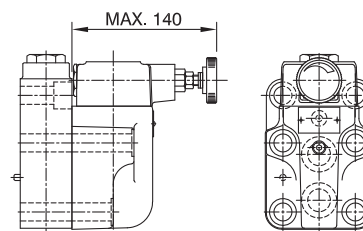
### 安裝螺絲 (附件)

內六角螺絲	M16 x 55 長 (2個) M16 x 110 長 (2個) M16 x 130 長 (2個)
擰緊力矩	253~310 N·m (25.8~31.6 kgf·m)

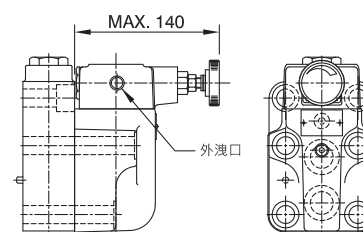
#### BUCG-06-※-30：外控、外洩



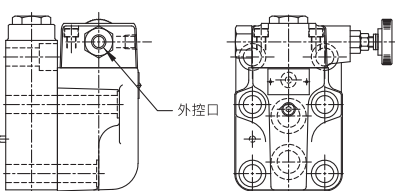
#### BUCG-06-※-3001：內控，外洩



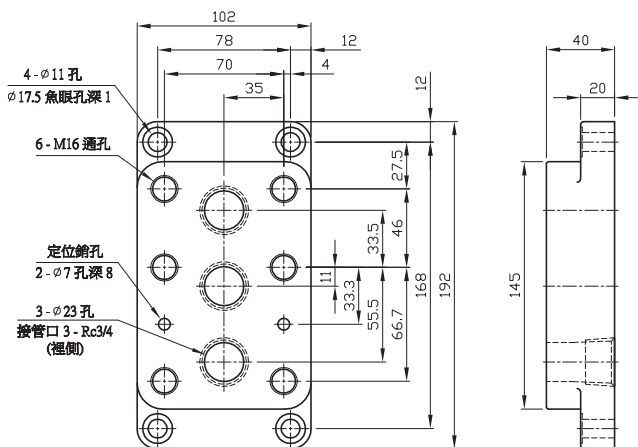
#### BUCG-06-※-3002：內控，外洩



#### BUCG-06-※-3003：外控，內洩



#### 底板 BUCGM-06



重量4.4kg

## 平衡閥 (減壓溢流閥) Pressure Reducing and Relieving Valves

最高工作壓力 25 MPa

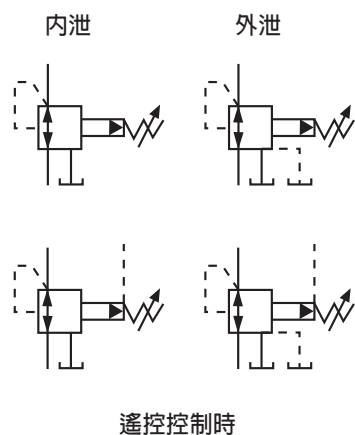


此閥是為液壓平衡回路開發的，兼有減壓和溢流功能的組合式壓力控制閥。適用於工具機的主軸頭配重，可減少空間及機台重量。

### 規格

型號	最高工作壓力 MPa (kgf/cm <sup>2</sup> )	壓力調節範圍 MPa (kgf/cm <sup>2</sup> )	最大流量 L/min	溢流流量 L/min	洩油量 L/min	重量 kg
RBG-03-※-10	14	0.6~13.5 (6.1~138)	50	50	0.6~1	4.2
RBG-06-※-10	25	0.8~24.5 (8.2~250)	125	125	1.5~2	11

### JIS液壓圖形符號



### 型號意義

RB	G	-03	-R	-10
系列號	連接形式	口徑	洩油方式	設計號
RB: 平衡閥	G: 底板安裝型	03 06	無記號：內洩 R：外洩	10

### 使用注意事項

- 用於遙控控制的遠程控制溢流閥，請參見 205 頁。如管路和內部容積太大，容易出現振動情形。因此，儘可能減小管路的內徑和長度。
- 壓力調節時，先鬆開鎖緊螺絲，增壓時順時針方向，降壓時逆時針方向，慢慢轉動手柄。調壓後必須鎖緊螺絲。
- 洩油配管不要與其他管路相連，而應直接回油箱。

### 安裝螺絲 (附件)

型號	內六角螺絲	數量	擰緊力矩 N·m (kgf·m)
RBG-03	M10 x 65長	4	60~74 (6.1~7.5)
RBG-06	M10 x 70長	4	60~74 (6.1~7.5)

### 底板

閥的型號	底板型號	接管口徑 Rc	重量 kg
RBG-03	RBGM-03-10	3/8	1.6
	RBGM-03X-10	1/2	
RBG-06	RBGM-06-10	3/4	4.8
	RBGM-06X-10	1	

\* 如選用底板，請按上述型號訂購。尺寸參見第68頁。  
\* 不用底板時，安裝面須經 6-S 精度機械經加工。

# 壓力控制閥

Pressure Control Valves



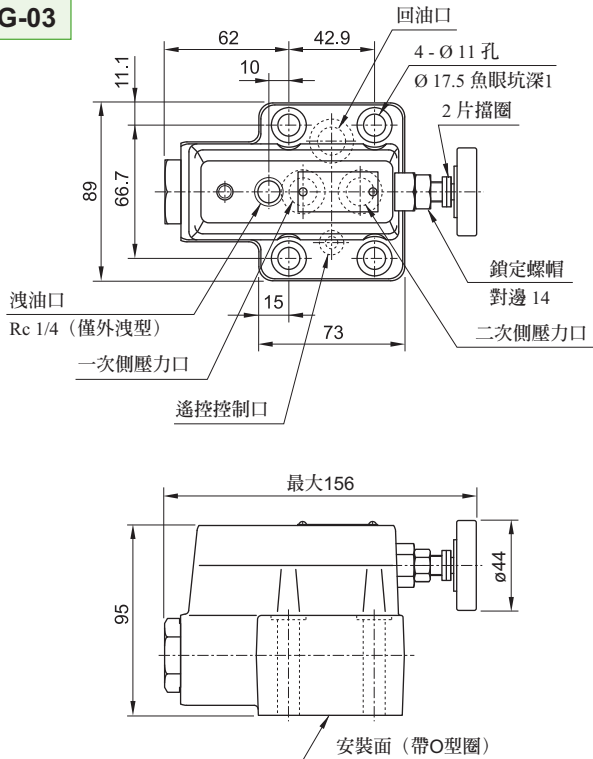
## 平衡閥 (減壓溢流閥)

Pressure Reducing and Relieving Valves

最高工作壓力 25 MPa

B

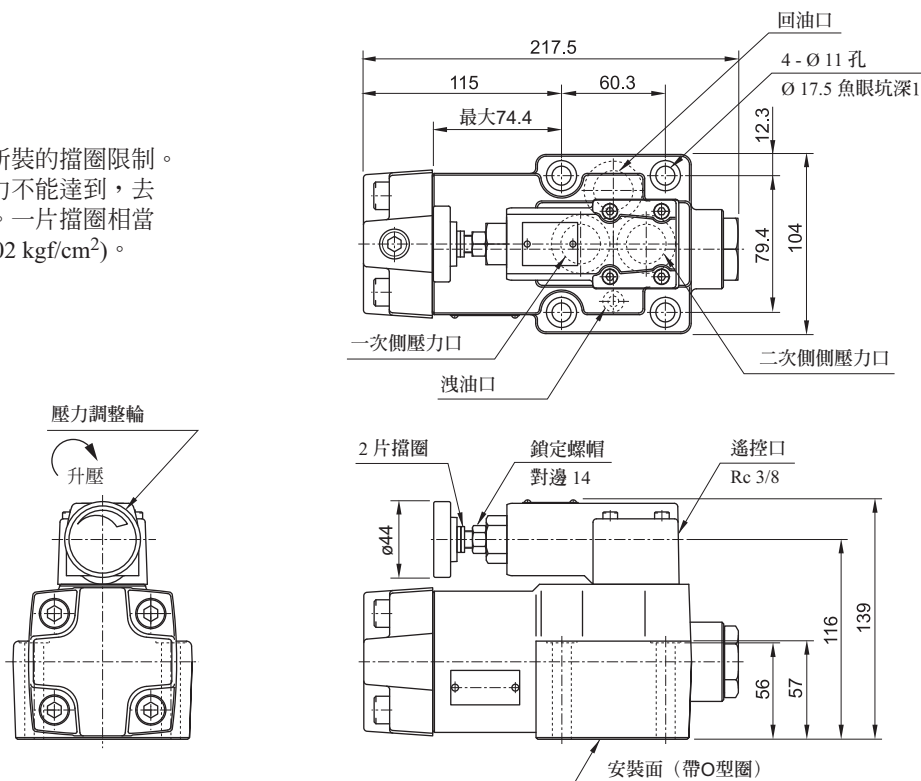
### RBG-03



★調節壓力靠所裝的擋圈限制。如果工作壓力不能達到，去掉一片墊圈。一片擋圈相當於 10MPa (102 kgf/cm<sup>2</sup>)。

### RBG-06

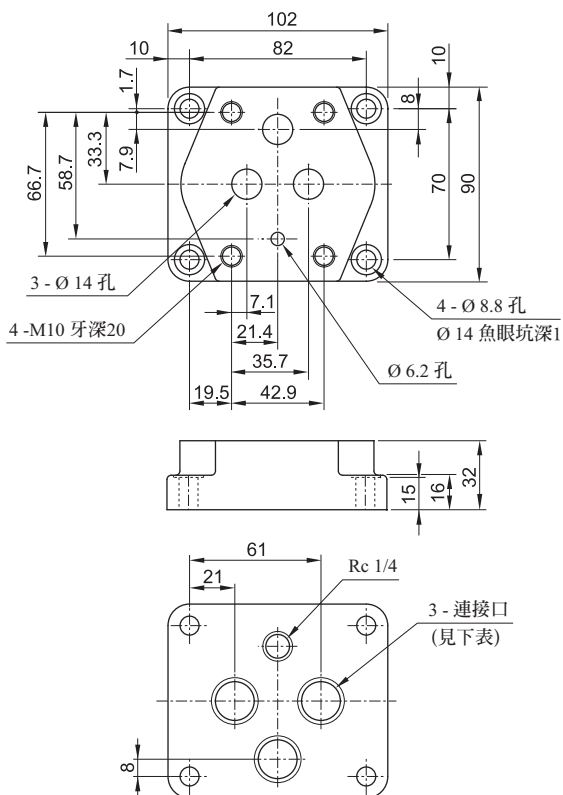
★調節壓力靠所裝的擋圈限制。如果工作壓力不能達到，去掉一片墊圈。一片擋圈相當於 10MPa (102 kgf/cm<sup>2</sup>)。



## 平衡閥 (減壓溢流閥) Pressure Reducing and Relieving Valves

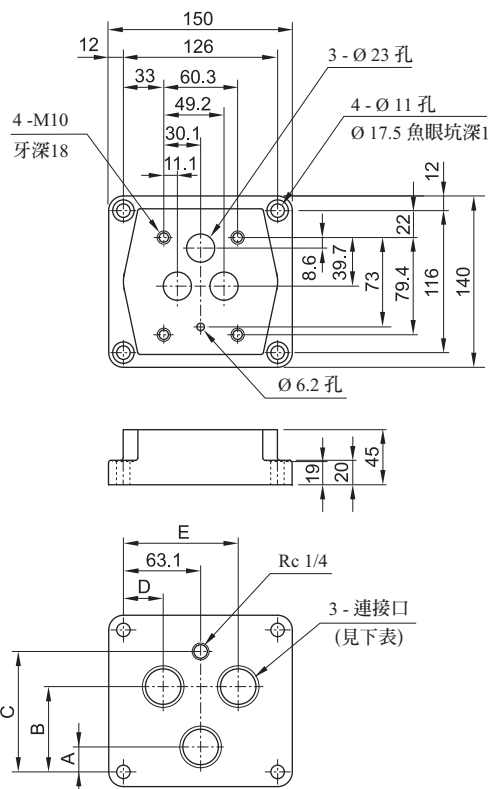
最高工作壓力 25 MPa

■ 底板：RBGM - 03 - ※



底板型號	接管口徑 Rc
RBGM-03-10	3/8
RBGM-03X-10	1/2

■ 底板：RBGM - 06 - ※

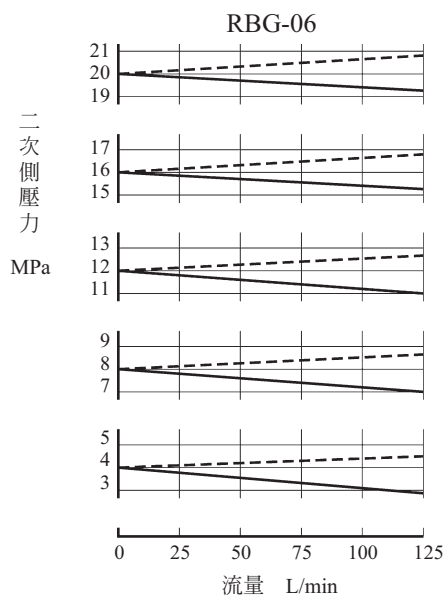
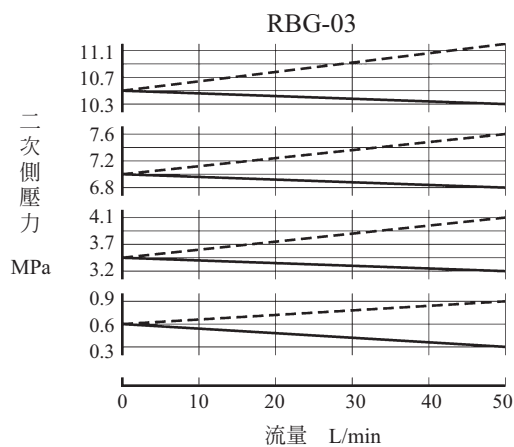


底板型號	接管管徑 Rc	A	B	C	D	E
RBGM-06-10	3/4	20.7	65.7	95	37.1	89.1
RBGM-06X-10	1	20.4	69.7	98.4	32.5	93.8

■ 流量—壓力特性

液壓油液：黏度 35mm<sup>2</sup>/s (cSt)  
比重 0.850

.....溢流特性  
——減壓特性

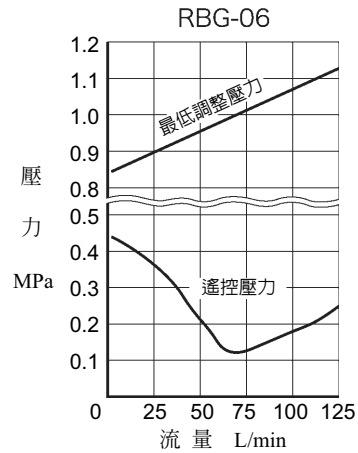
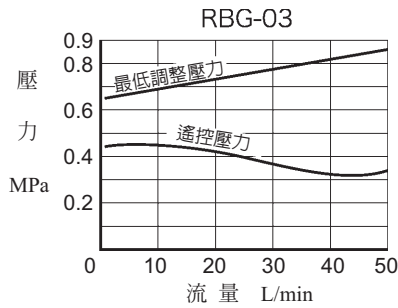


## 平衡閥 (減壓溢流閥) Pressure Reducing and Relieving Valves

最高工作壓力 25 MPa

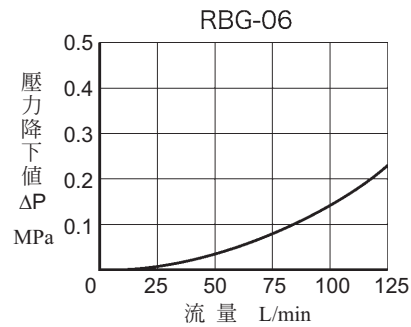
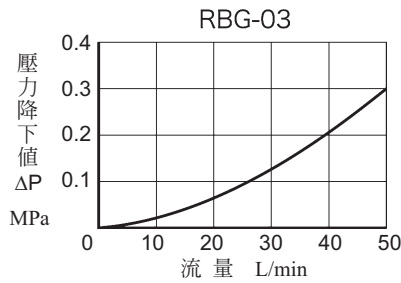
### ■ 最低調整壓力及遙控壓力特性

液壓油液：黏度 35mm<sup>2</sup>/s (cSt)  
比重 0.850



### ■ 降壓特性

液壓油液：黏度 35mm<sup>2</sup>/s (cSt)  
比重 0.850



- 對其他黏度，乘以右表系數。
- 對其他比重 G、壓降 ΔP 可由下式求得： $\Delta P' = \Delta P \frac{G'}{G}$ 。  
但 ΔP 在壓降特性曲線中，G (比重) 值是 0.850。

黏度 mm <sup>2</sup> /s	15	20	30	40	50	60	70	80	90	100
系 數	0.81	0.87	0.96	1.03	1.09	1.14	1.19	1.23	1.27	1.30